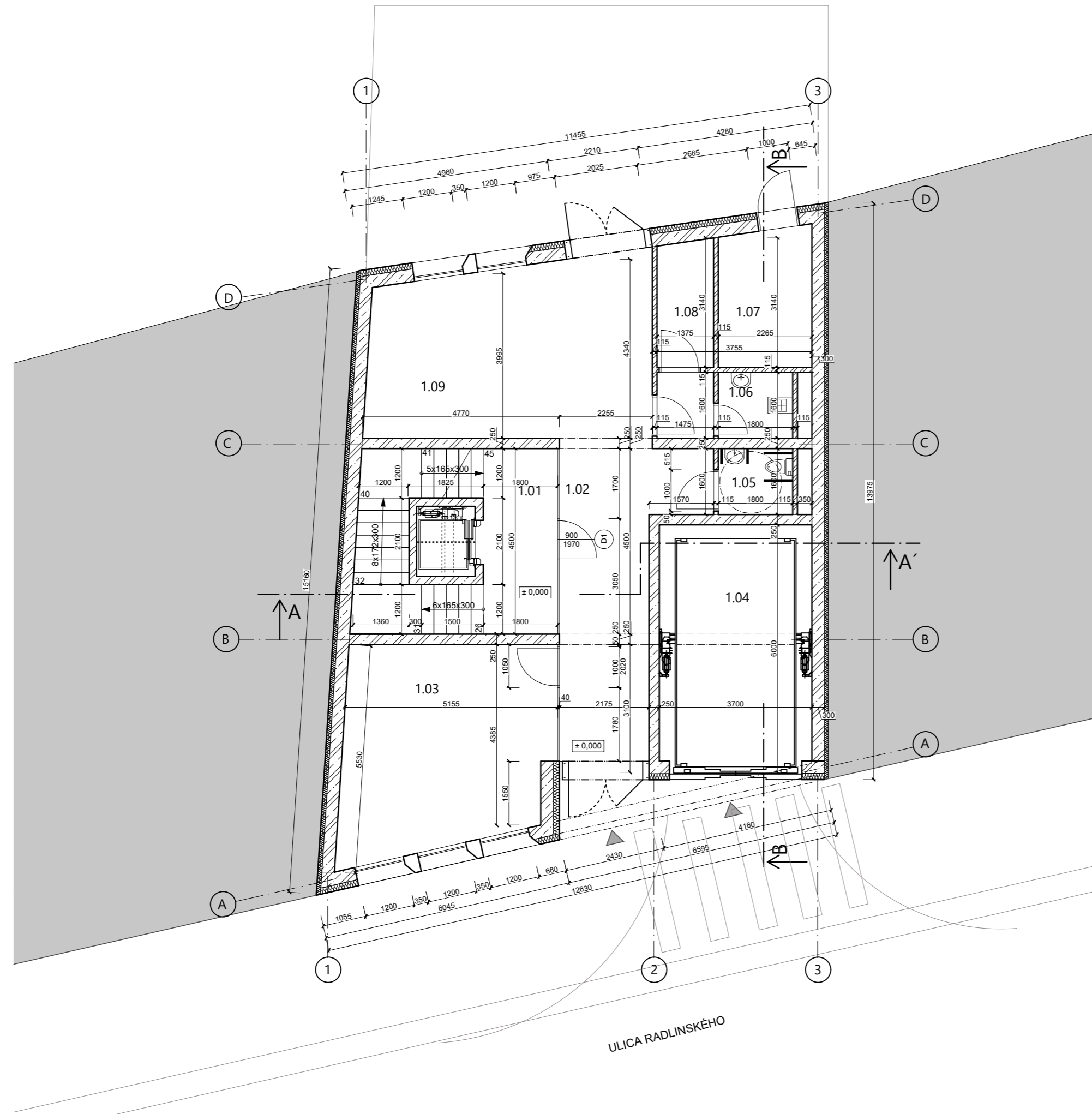


PÔDORYS 1.NP
MIERKA 1:100



LEGENDA MIESTNOSTÍ

Č.M.	MIESTNOSŤ	PLOCHA v m ²	PODLAHA	ÚPRAVY POVRCHOV			POZNÁMKY
				NÁŠLAPNÁ VRSTVA	STENY	STROPY	
1.01	SCHODISKO	24,2	BETÓNOVÁ STIERKA	VÁP. CEM. OMIETKA	VÁP. CEM. OMIETKA		
1.02	KOMUNIKÁCIA	32,7	LIATA PODLAHA	VÁP. CEM. OMIETKA	VÁP. CEM. OMIETKA		
1.03	PRENAJÍMATELNÝ PRIESTOR	25,1	LIATA PODLAHA	VÁP. CEM. OMIETKA	VÁP. CEM. OMIETKA		
1.04	AUTOVÝŤAH	19,9	-	-	-		
1.05	BEZBARIÉROVÉ WC	2,9	LIATA PODLAHA	KERAMICKÝ OBKLAD	VÁP. CEM. OMIETKA	VÝŠKA 2260MM	
1.06	MIESTNOSŤ PRE UPRAT.	2,9	LIATA PODLAHA	KERAMICKÝ OBKLAD	VÁP. CEM. OMIETKA	VÝŠKA 2260MM	
1.07	ELEKTROMERŇA, SERVER	7,3	LIATA PODLAHA	VÁP. CEM. OMIETKA	VÁP. CEM. OMIETKA		
1.08	MIEST. PRE ODPAD	4,5	LIATA PODLAHA	KERAMICKÝ OBKLAD	VÁP. CEM. OMIETKA	VÝŠKA 2260MM	
1.09	RECEPCIA	18,5	LIATA PODLAHA	VÁP. CEM. OMIETKA	VÁP. CEM. OMIETKA		

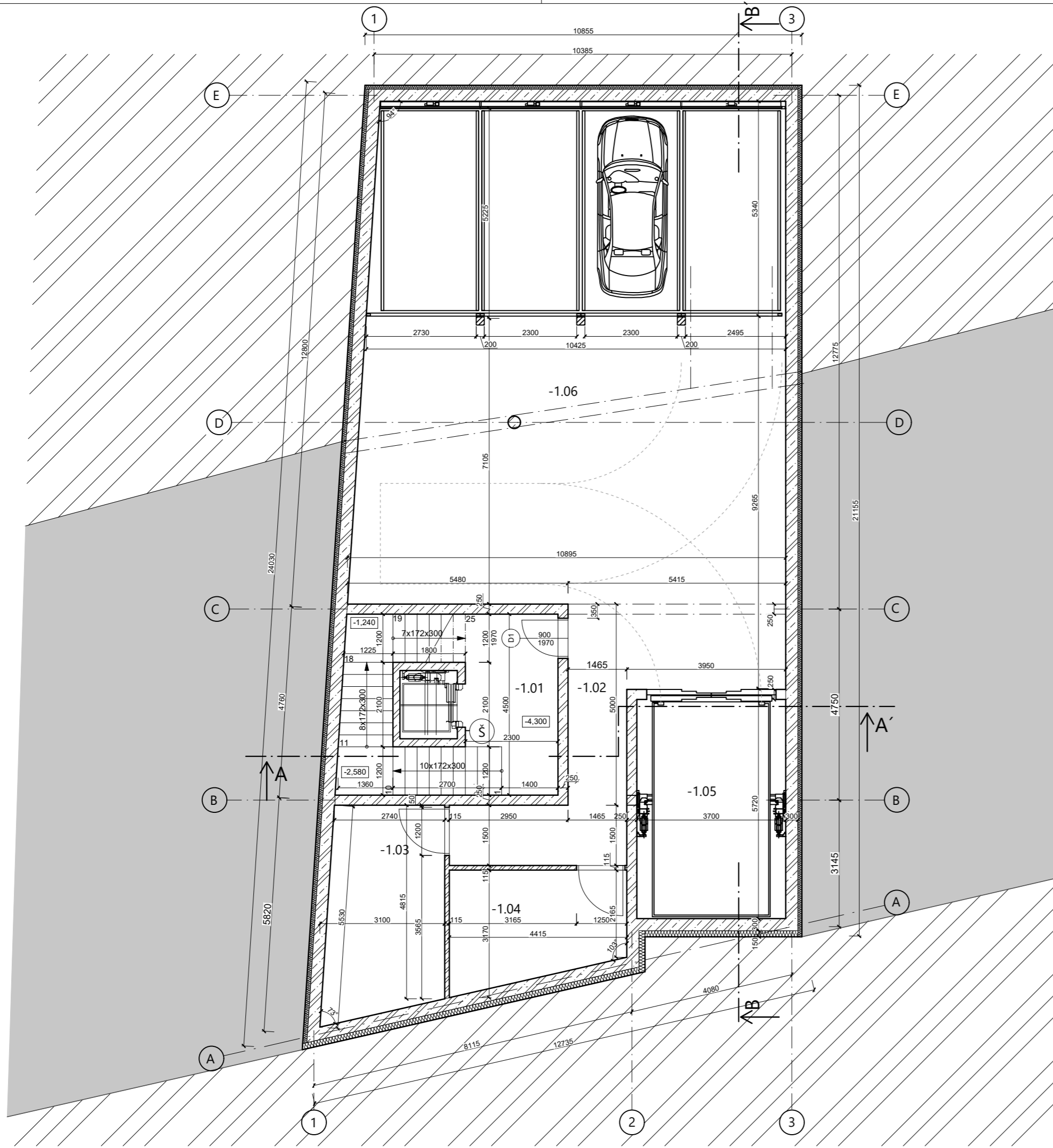
LEGENDA MATERIÁLOV

- ŽELEZOBETÓN
- PRIEČKA MUROVANÁ HELUZ AKU 11,5 / HELUZ 14 BRÚSENÁ
- TEPELNÁ IZOLÁCIA, MINERÁLNA VLNA HR. 100MM, 150MM
- EXISTUJÚCE OBJEKTY
- SPEVNENÁ PLOCHA

± 0,000 = + 140,088 m.n.m B.p.v.

STU BRATISLAVA, FAKULTA ARCHITEKTÚRY A DIZAJNU		
Predmet:	1.BP_AU Bakalárska práca Architektonický projekt 2. časť - PROJEKT STAVBY	Akad.rok 2021/2022
Téma:	PRIELUKA RADLINSKÉHO - ADMINISTRATÍVA	
Študent:	Lucia Ivanková	Mierka: 1:100
Vedúci práce:	doc. Ing. arch. Eva Vojteková, PhD.	Špecializácia: Architektúra
Garant predmetu:	doc. Ing. arch. Alexander Schleicher, PhD.	
Druh dokumentácie:	Projekt stavby pre stavebné konanie	
Dátum: 23.5.22	Obsah výkresu: Pôdorys 1.NP	Č. výkresu: 3

PÔDORYS 1.PP
MIERKA 1:100



LEGENDA MIESTNOSTÍ

Č.M.	MIESTNOSŤ	PLOCHA v m ²	ÚPRAVY POVRCHOV			POZNÁMKY
			PODLAHY	STENY	STROPY	
-1.01	SCHODISKO	24,2	BETÓNOVÁ STIERKA	VÁP. CEM. OMIETKA	VÁP. CEM. OMIETKA	
-1.02	KOMUNIKÁCIA	13,9	EPOXIDOVÁ LIATA PODLAHA	VÁP. CEM. OMIETKA	VÁP. CEM. OMIETKA	
-1.03	SKLAD	14,8	EPOXIDOVÁ LIATA PODLAHA	VÁP. CEM. OMIETKA	VÁP. CEM. OMIETKA	
-1.04	STROJOVNÁ TEP. ČERPADIEL	11,6	EPOXIDOVÁ LIATA PODLAHA	VÁP. CEM. OMIETKA	VÁP. CEM. OMIETKA	
-1.05	AUTOVÝŤAH	19,9	-	-	-	
-1.06	PARKOVANIE	139,3	EPOXIDOVÁ LIATA PODLAHA	VÁP. CEM. OMIETKA	VÁP. CEM. OMIETKA	

LEGENDA MATERIÁLOV

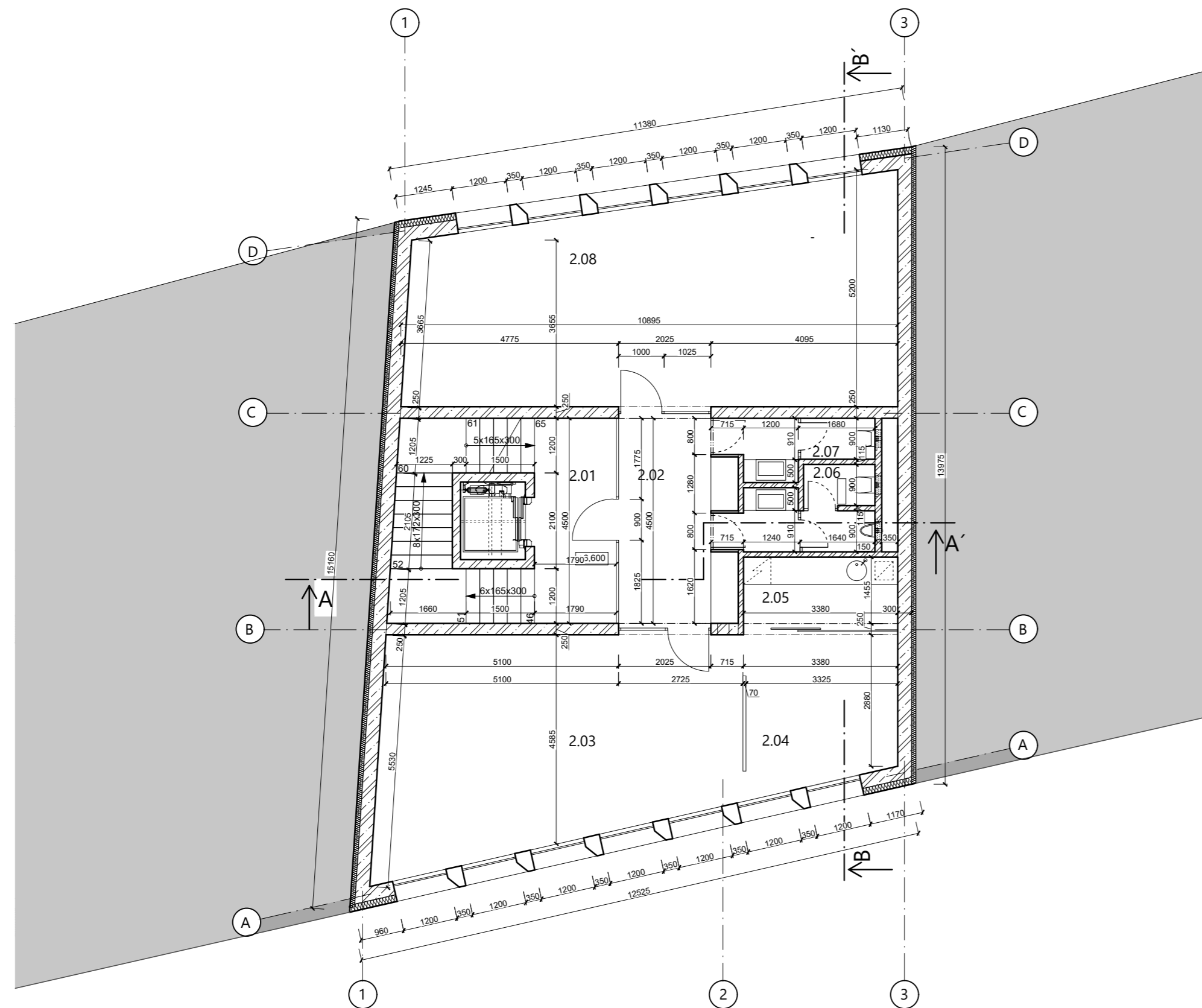
- ŽELEZOBETÓN
- PRIEČKA MUROVANÁ HELUZ AKU 11,5 / HELUZ 14 BRÚSENÁ
- TEPELNÁ IZOLÁCIA, MINERÁLNA VLNA HR. 100MM, 150MM
- EXISTUJÚCE OBJEKTY
- ZEMINA

Š VÝŤAHOVÁ ŠACHTA

± 0.000 = + 140.088 m.n.m B.p.v.

STU BRATISLAVA, FAKULTA ARCHITEKTÚRY A DIZAJNU		
Predmet: 1.BP_AU Bakalárska práca Architektonický projekt 2. časť - PROJEKT STAVBY		Akad.rok 2021/2022
Téma: PRIELUKA RADLINSKÉHO - ADMINISTRATÍVA		
Študent: Lucia Ivanková		Mierka: 1:100
Vedúci práce: doc. Ing. arch. Eva Vojteková, PhD.		Špecializácia: Architektúra
Garant predmetu: doc. Ing. arch. Alexander Schleicher, PhD.		Č. výkresu: 2
Druh dokumentácie: Projekt stavby pre stavebné konanie		
Dátum: 23.5.22	Obsah výkresu: Pôdorys 1.PP	

PÔDORYS TYPICKÉHO PODLAŽIA
MIERKA 1:100



LEGENDA MIESTNOSTÍ

Č.M.	MIESTNOSŤ	PLOCHA v m ²	PODLAHA	ÚPRAVY POVRCHOV		POZNÁMKY
				STENY	STROPY	
2.01	SCHODISKO	24,2	BETÓNOVÁ STIERKA	VÁP. CEM. OMIETKA	VÁP. CEM. OMIETKA	
2.02	KOMUNIKÁCIA	12,3	DUTINOVÁ PODLAHA	VÁP. CEM. OMIETKA	VÁP. CEM. OMIETKA	
2.03	OPENSACE KANCELÁRIA	47,6	DUTINOVÁ PODLAHA	VÁP. CEM. OMIETKA	VÁP. CEM. OMIETKA	
2.04	ODDYCHOVÁ ZÓNA	11,1	DUTINOVÁ PODLAHA	VÁP. CEM. OMIETKA	VÁP. CEM. OMIETKA	
2.05	KUCHYNKA	4,7	KERAMICKÁ PODLAHA	KERAMICKÝ OBKLAD	VÁP. CEM. OMIETKA	VÝŠKA 2260MM
2.06	WC PÁNSKE	4,8	KERAMICKÁ PODLAHA	KERAMICKÝ OBKLAD	VÁP. CEM. OMIETKA	VÝŠKA 2260MM
2.07	WC DÁMSKE	3,2	KERAMICKÁ PODLAHA	VÁP. CEM. OMIETKA	VÁP. CEM. OMIETKA	
2.08	OPENSACE KANCELÁRIA	36,5	DUTINOVÁ PODLAHA	VÁP. CEM. OMIETKA	VÁP. CEM. OMIETKA	

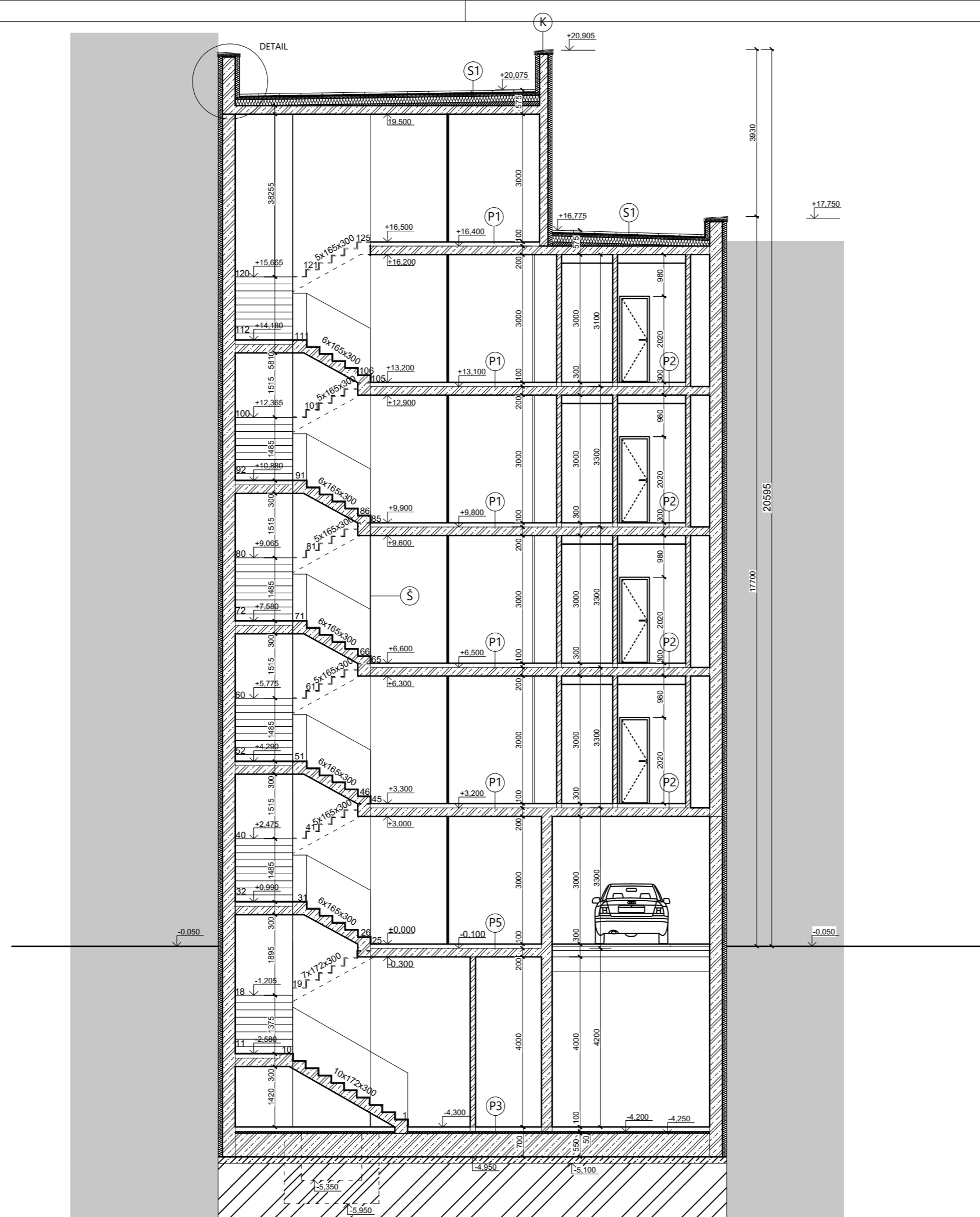
LEGENDA MATERIÁLOV

- ŽELEZOBETÓN
- PRIEČKA MUROVANÁ HELUZ AKU 11,5 / HELUZ 14 BRÚSENÁ
- TEPELNÁ IZOLÁCIA, MINERÁLNA VLNA HR. 100MM, 150MM
- EXISTUJÚCE OBJEKTY

± 0.000 = + 140.088 m.n.m B.p.v.

STU BRATISLAVA, FAKULTA ARCHITEKTÚRY A DIZAJNU		
Predmet: 1.BP_AU Bakalárska práca Architektonický projekt 2. časť - PROJEKT STAVBY		Akad.rok 2021/2022
Téma: PRIELUKA RADLINSKÉHO - ADMINISTRATÍVA		
Študent: Lucia Ivanková		Mierka: 1:100
Vedúci práce: doc. Ing. arch. Eva Vojteková, PhD.		Špecializácia: Architektúra
Garant predmetu: doc. Ing. arch. Alexander Schleicher, PhD.		
Druh dokumentácie: Projekt stavby pre stavebné konanie		Č. výkresu: 4
Dátum: 23.5.22	Obsah výkresu: Pôdorys typického podlažia	

REZ A-A'
MIERKA 1:100



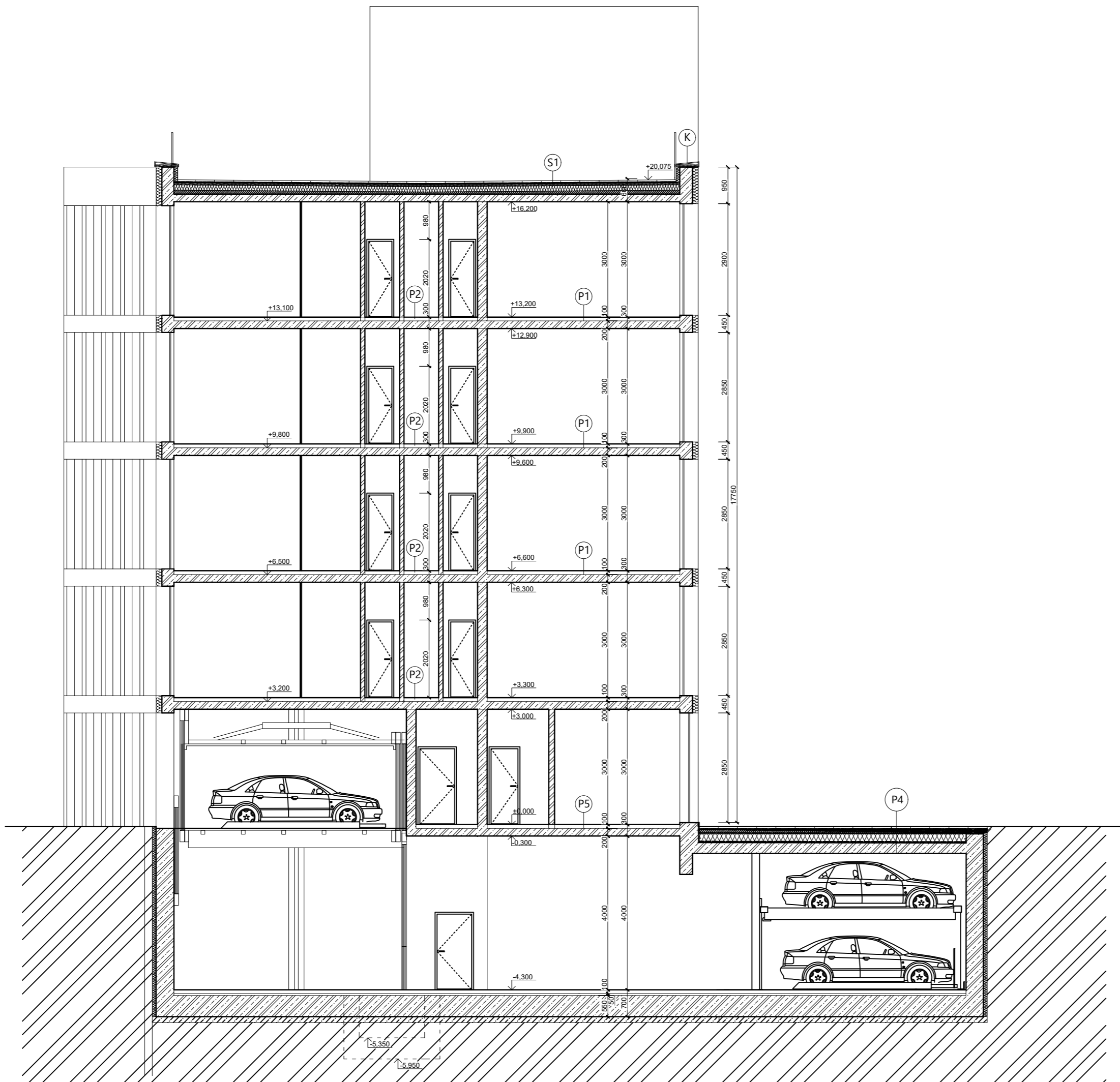
- P1
 - DOSKY LINDER DUTINOVÁ PODLAHA FLOORAND MORE 24MM
 - STĹPIKY S NASTAVITELNOU VÝŠKOU
 - AKUSTICKÁ PODLOŽKA
 - PENETRAČNÝ NÁTER
 - ŽELEZOBETONOVÁ STROPNÁ DOSKA 200MM
 - P2
 - KERAMICKÁ DLAŽBA MAAG 10MM
 - LEPIDLO STANDARD C1T 2MM
 - SAMONIVELIZAČNÝ POTER 3MM
 - BETÓNOVÁ ROZNÁŠACIA VRSTVA 60MM
 - SEPARAČNÁ FÓLIA FE BAUMIT 1MM
 - KROČAJOVÁ IZOLÁCIA 25MM
 - ŽELEZOBETONOVÁ STROPNÁ DOSKA 200MM
 - P3
 - EPOXIDOVÁ LIATA PODLAHA 5MM
 - ANHYDRITOVÝ POTER 95MM
 - TEPELNÁ IZOLÁCIA PIR DOSKY 50MM
 - SEPARAČNÁ VRSTVA
 - ŽELEZOBETONOVÁ BIELA VAŇA 550MM
 - HYDROIZOLÁCIA 2MM
 - PODKLADNÝ BETÓN 150MM
 - P4
 - BETÓNOVÁ DLAŽBA 50MM
 - TERČE NA DLAŽBU
 - GEOTEXTÍLIA
 - LAHČENÝ BETÓN V SPÁDE 100MM
 - SEPARAČNÁ VRSTVA
 - TEPELNÁ IZOLÁCIA PIR DOSKY 240MM
 - HYDROIZOLÁCIA
 - ŽELEZOBETONOVÁ DOSKA 200MM
 - P5
 - EPOXIDOVÁ LIATA PODLAHA 5MM
 - ANHYDRITOVÝ POTER 95MM
 - PENETRAČNÝ NÁTER
 - ŽELEZOBETONOVÁ STROPNÁ DOSKA 200MM
 - S1
 - BETÓNOVÁ DLAŽBA 50MM
 - GEOTEXTÍLIA
 - VRCHNÝ MODIFIKOVANÝ NALEPENÝ ASFALTOVÝ PÁS DACO-KSO
 - SAMOLEPIACI PODKLADNÝ ASFALTOVÝ PÁS DACO-KSU-FO
 - TEPELNÁ IZOLÁCIA SMARTROOF TOP 60MM
 - TEPELNÁ IZOLÁCIA SMARTROOF THERMAL 140MM
 - PAROZÁBRANA Z ASFALTOVÉHO PÁSU MULTIPLEX AGG THERM
 - LAHČENÝ BETÓN V SPÁDE 100MM
 - PENETRAČNÝ ASFALTOVÝ NÁTER BOCOPLAST VS
 - ŽELEZOBETONOVÁ STROPNÁ DOSKA 200MM
 - §
 - VÝTAHOVÁ ŠACHTA
 - K
 - KLAMPIARSKY VÝROBOK
- ± 0.000 = + 140.088 m.n.m B.p.v.

LEGENDA MATERIÁLOV

- ŽELEZOBETÓN
- PRIEČKA MUROVANÁ HELUZ AKU 11,5 / HELUZ 14 BRÚSENÁ
- TEPELNÁ IZOLÁCIA, MINERÁLNA VLNA HR. 100MM, 150MM
- ZEMINA
- PROSTÝ BETÓN
- TEPELNÁ IZOLÁCIA, PIR DOSKY, HR. 50MM
- HYDROIZOLÁCIA

STU BRATISLAVA, FAKULTA ARCHITEKTÚRY A DIZAJNU		
Predmet: 1_BP_AU Bakalárska práca Architektonický projekt 2. časť - PROJEKT STAVBY		Akad. rok 2021/2022
Téma: PRIELUKA RADLINSKÉHO - ADMINISTRATÍVA		
Študent: Lucia Ivanková		Mierka: 1:100
Vedúci práce: doc. Ing. arch. Eva Vojteková, PhD.		Špecializácia: Architektúra
Garant predmetu: doc. Ing. arch. Alexander Schleicher, PhD.		Č. výkresu: 7
Druh dokumentácie: Projekt stavby pre stavebné konanie		
Dátum: 23.5.22	Obsah výkresu: Rez A-A'	

REZ B-B'
MIERKA 1:100



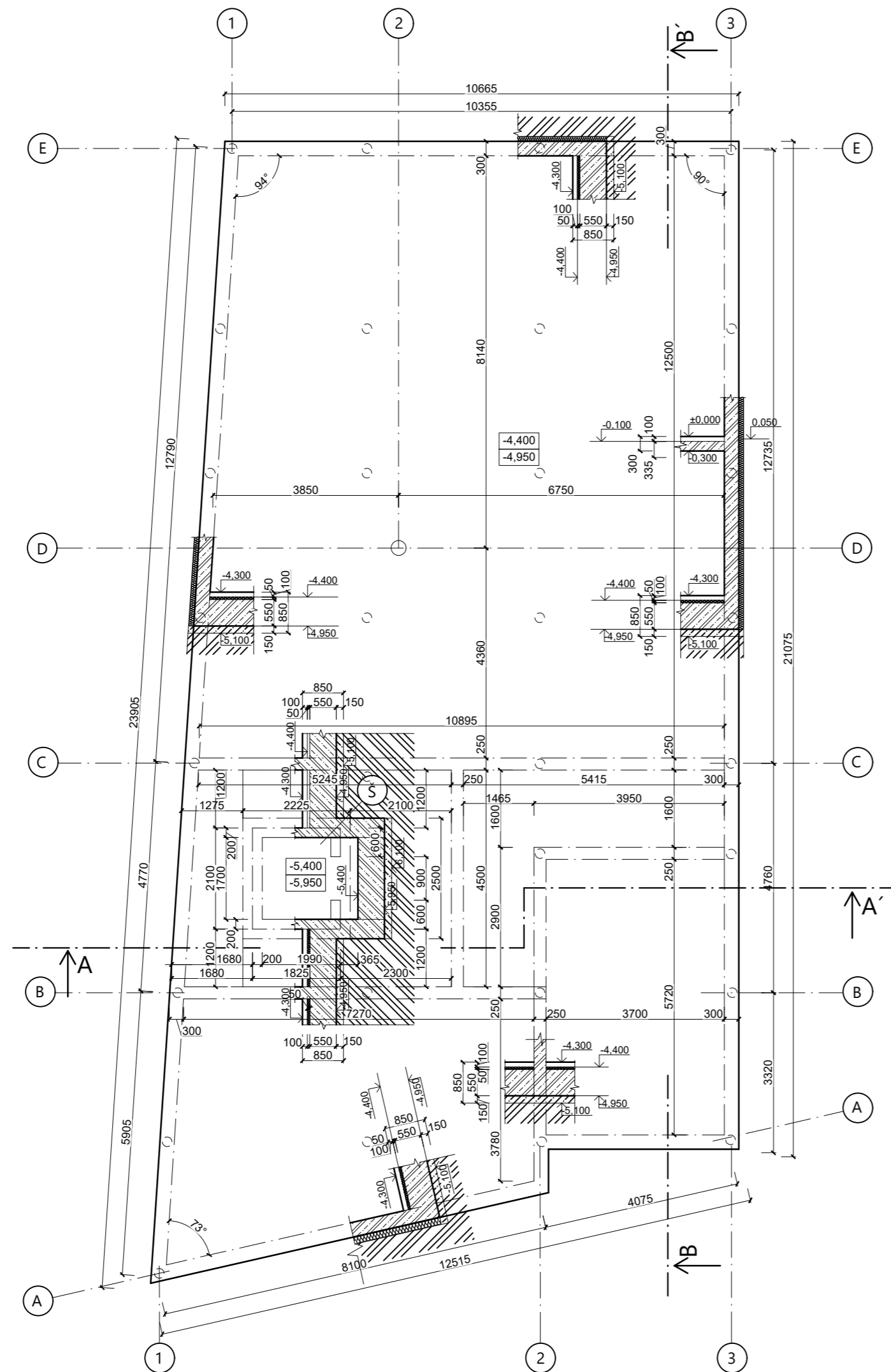
- P1**
- DOSKY LINDER DUTINOVÁ PODLAHA FLOORAND MORE 24MM
 - STĹPIKY S NASTAVITELNOU VÝŠKOU
 - AKUSTICKÁ PODLOŽKA
 - PENETRAČNÝ NÁTER
 - ŽELEZOBETONOVÁ STROPNÁ DOSKA 200MM
- P2**
- KERAMICKÁ DLAŽBA MAAG 10MM
 - LEPIDLO STANDARD C1T 2MM
 - SAMONIVELIZAČNÝ POTER 3MM
 - BETÓNOVÁ ROZNÁŠACIA VRSTVA 60MM
 - SEPARAČNÁ FÓLIA FE BAUMIT 1MM
 - KROČAJOVÁ IZOLÁCIA 25MM
 - ŽELEZOBETONOVÁ STROPNÁ DOSKA 200MM
- P3**
- EPOXIDOVÁ LIATA PODLAHA 5MM
 - ANHYDRITOVÝ POTER 95MM
 - TEPELNÁ IZOLÁCIA PIR DOSKY 50MM
 - SEPARAČNÁ VRSTVA
 - ŽELEZOBETONOVÁ BIELA VAŇA 550MM
 - HYDROIZOLÁCIA 2MM
 - PODKLADNÝ BETÓN 150MM
- P4**
- BETÓNOVÁ DLAŽBA 50MM
 - TERČE NA DLAŽBU
 - GEOTEXTÍLIA
 - LAHČENÝ BETÓN V SPÁDE 100MM
 - SEPARAČNÁ VRSTVA
 - TEPELNÁ IZOLÁCIA PIR DOSKY 240MM
 - HYDROIZOLÁCIA
 - ŽELEZOBETONOVÁ DOSKA 200MM
- P5**
- EPOXIDOVÁ LIATA PODLAHA 5MM
 - ANHYDRITOVÝ POTER 95MM
 - PENETRAČNÝ NÁTER
 - ŽELEZOBETONOVÁ STROPNÁ DOSKA 200MM
- S1**
- BETÓNOVÁ DLAŽBA 50MM
 - GEOTEXTÍLIA
 - VRCHNÝ MODIFIKOVANÝ NALEPENÝ ASFALTOVÝ PÁS DACO-KSO
 - SAMOLEPIACI PODKLADNÝ ASFALTOVÝ PÁS DACO-KSU-FO
 - TEPELNÁ IZOLÁCIA SMARTROOF TOP 60MM
 - TEPELNÁ IZOLÁCIA SMARTROOF THERMAL 140MM
 - PAROZÁBRANA Z ASFALTOVÉHO PÁSU MULTIPLEX AGG THERM
 - LAHČENÝ BETÓN V SPÁDE 100MM
 - PENETRAČNÝ ASFALTOVÝ NÁTER BOCOPLAST VS
 - ŽELEZOBETONOVÁ STROPNÁ DOSKA 200MM
- §** VÝŤAHOVÁ ŠACHTA
- K** KLAMPIARSKY VÝROBOK
- ± 0.000 = + 140.088 m.n.m B.p.v.

LEGENDA MATERIÁLOV

- ŽELEZOBETÓN
- PRIEČKA MUROVANÁ HELUZ AKU 11,5 / HELUZ 14 BRÚSENÁ
- TEPELNÁ IZOLÁCIA, MINERÁLNA VLNA HR. 100MM, 150MM
- ZEMINA
- PROSTÝ BETÓN
- TEPELNÁ IZOLÁCIA, PIR DOSKY, HR. 50MM
- HYDROIZOLÁCIA

STU BRATISLAVA, FAKULTA ARCHITEKTÚRY A DIZAJNU		
Predmet: 1_BP_AU Bakalárska práca Architektonický projekt 2. časť - PROJEKT STAVBY	Akad.rok 2021/2022	
Téma: PRIELUKA RADLINSKÉHO - ADMINISTRATÍVA		
Študent: Lucia Ivanková		Mierka: 1:100
Vedúci práce: doc. Ing. arch. Eva Vojteková, PhD.		Špecializácia: Architektúra
Garant predmetu: doc. Ing. arch. Alexander Schleicher, PhD.		
Druh dokumentácie: Projekt stavby pre stavebné konanie		
Dátum: 23.5.22	Obsah výkresu: Rez B-B'	Č. výkresu: 8

PÔDORYS ZÁKLADOV
MIERKA 1:100



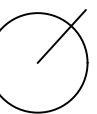
LEGENDA MATERIÁLOV

- ŽELEZOBETÓN
- TEPELNÁ IZOLÁCIA, MINERÁLNA VLNA HR. 100MM, 150MM
- ZEMINA
- PROSTÝ BETÓN
- TEPELNÁ IZOLÁCIA, PIR DOSKY, HR. 50MM
- HYDROIZOLÁCIA

LEGENDA PRVKOV

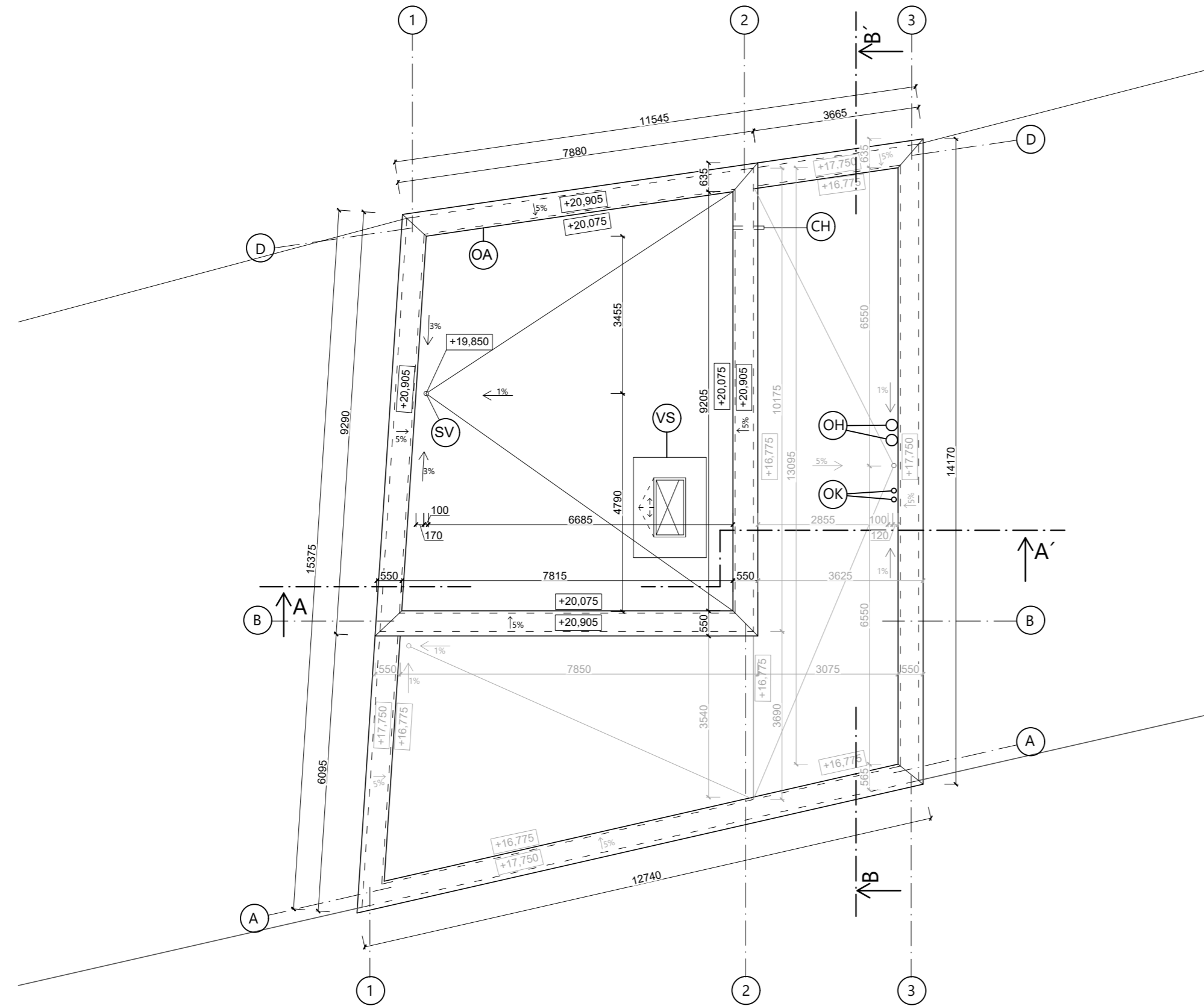
- ŠACHTA PRE VÝŤAH 2500MM x 2225MM

± 0.000 = + 140.088 m.n.m B.p.v.



STU BRATISLAVA, FAKULTA ARCHITEKTÚRY A DIZAJNU		
Predmet: 1.BP_AU Bakalárska práca Architektonický projekt 2. časť - PROJEKT STAVBY	Akad.rok 2021/2022	
Téma: PRIELUKA RADLINSKÉHO - ADMINISTRATÍVA		
Študent: Lucia Ivanková		Mierka:
Vedúci práce: doc. Ing. arch. Eva Vojteková, PhD.		1:100
Garant predmetu: doc. Ing. arch. Alexander Schleicher, PhD.		Špecializácia:
Druh dokumentácie: Projekt stavby pre stavebné konanie		Architektúra
Dátum: 23.5.22	Obsah výkresu: Pôdorys základov	
		Č. výkresu: 5

PÔDORYS STRECHY
MIERKA 1:100



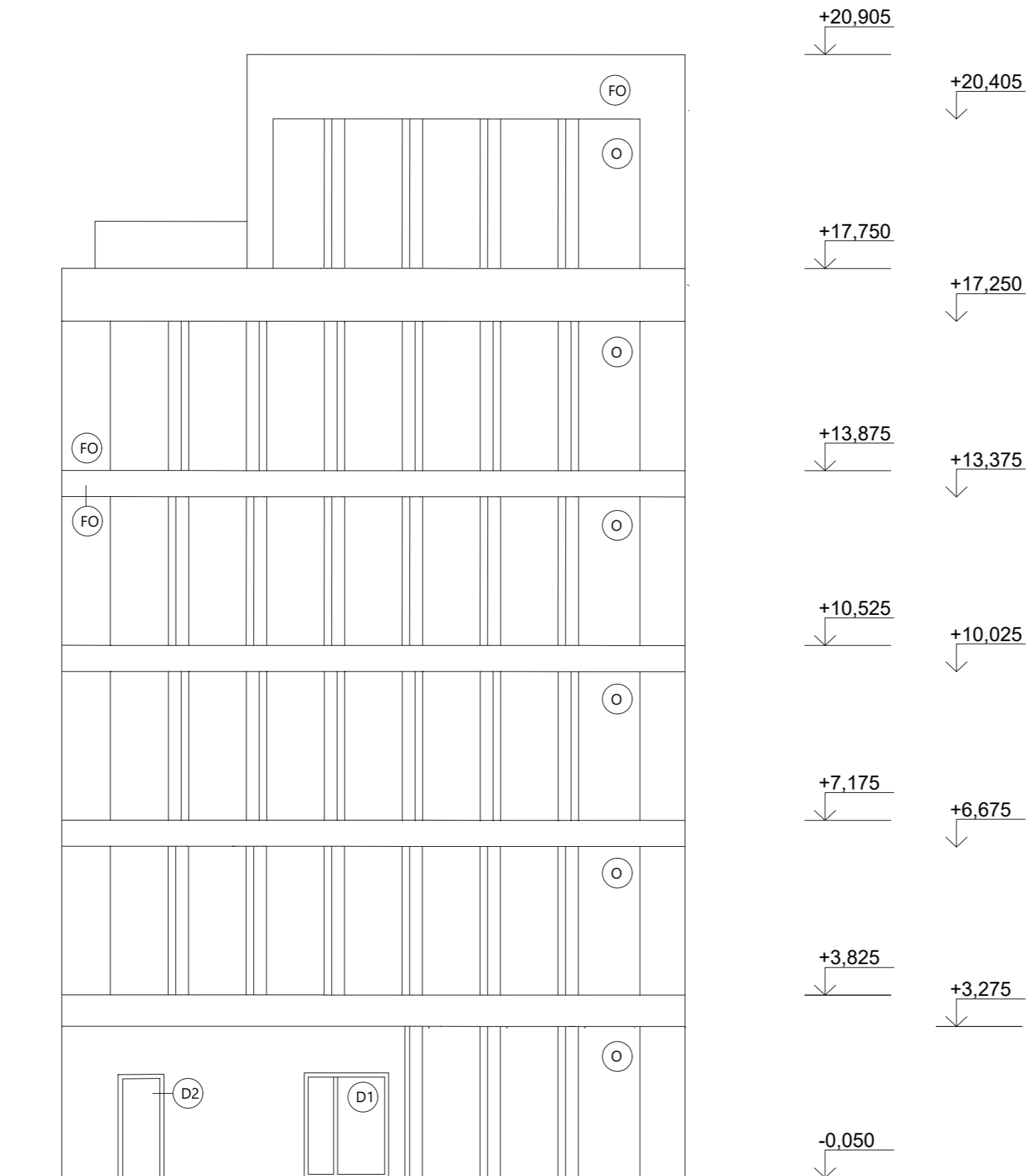
LEGENDA PRVKOV

- (OH) ODVETRANIE HYGIENICKÝCH ZARIADENÍ S HLAVICOU TECHNIV 1 Ø 250 MM
- (OK) ODVETRACÍ KOMÍNOK S INTEGROVANOU PVC MANŽETOU TOPWET Ø110 PVC
- (SV) STREŠNÝ VPUST TOPWET BIT S DN 100
- (OA) OPLECHOVAIE ATIKY BLIX - HLINÍK HR. 0.6MM
- (VS) VÝLEZ NA STRECHU FUMILUX 600x1200MM
- (CH) POISTNÝ PREPAD - CHRLIČ S MANŽETOU TOPWET, DĹŽKA 500MM

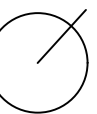
± 0.000 = + 140.088 m.n.m B.p.v.

STU BRATISLAVA, FAKULTA ARCHITEKTÚRY A DIZAJNU		
Predmet: 1_BP_AU Bakalárska práca Architektonický projekt 2. časť - PROJEKT STAVBY		Akad.rok 2021/2022
Téma: PRIELUKA RADLINSKÉHO - ADMINISTRATÍVA		
Študent: Lucia Ivanková		Mierka:
Vedúci práce: doc. Ing. arch. Eva Vojteková, PhD. VA: Vojteková / Rolenčíková		1:100
Garant predmetu: doc. Ing. arch. Alexander Schleicher, PhD.		Špecializácia: Architektúra
Druh dokumentácie: Projekt stavby pre stavebné konanie		Č. výkresu: 6
Dátum: 23.5.22	Obsah výkresu: Pôdorys strechy	

POHĽAD JUHO-VÝCHODNÝ
MIERKA 1:100



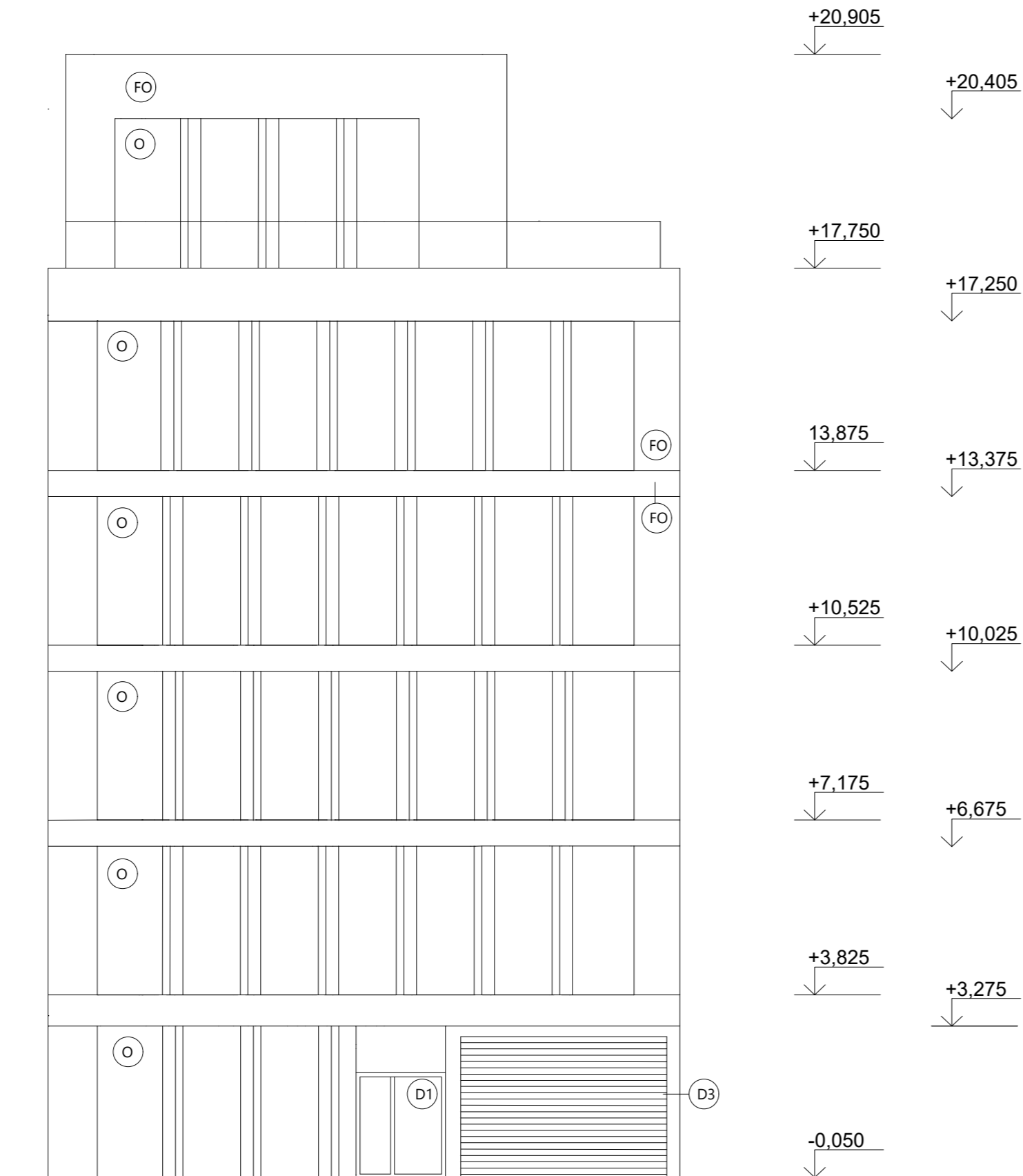
- HLINÍKOVÉ OKNO ALUHAUS 90 NEOTVÁRAVÉ SO SKRYTÝM RÁMOM, ROZMER ZASKLENIA 1200mm x 2900mm, IZOLAČNÉ TROJSKLO
- D1 HLINÍKOVÉ DVERE LUGLASS DVOJKRÍDLOVÉ SO ZASKLENÍM, ROZMER 1600x1970, IZOLAČNÉ TROJSKLO
- D2 HLINÍKOVÉ DVERE LUGLASS SO ZASKLENÍM, ROZMER 900x1970, IZOLAČNÉ TROJSKLO
- D3 GARÁŽOVÉ ROLOVACIE DVERE 77 ANROLL BOX, SMARTDOOR 4000MMx2700MM
- K KLAMPIARSKY VÝROBOK, OPLECHOVANIE ATIKY, TITÁNZINKOVÝ PLECH 0,8MM
- FO VEĽKOFORMÁTOVÝ OBKLAD EC1 BANK SA, MB KERAMIKA



± 0.000 = + 140.088 m.n.m B.p.v.

Dátum: 23.5.22	STU BRATISLAVA, FAKULTA ARCHITEKTÚRY A DIZAJNU		Mierka: 1:100 Špecializácia: Architektúra Č. výkresu: 9	
	Predmet: 1_BP_AU Bakalárska práca Architektonický projekt 2. časť - PROJEKT STAVBY			Akad.rok 2021/2022
	Téma: PRIELUKA RADLINSKÉHO - ADMINISTRATÍVA			
	Študent: Lucia Ivanková			
	Vedúci práce: doc. Ing. arch. Eva Vojteková, PhD.			
	Garant predmetu: doc. Ing. arch. Alexander Schleicher, PhD.			
	Druh dokumentácie: Projekt stavby pre stavebné konanie			
	Obsah výkresu: Pohľady			

POHĽAD SEVERO - ZÁPADNÝ
MIERKA 1:100

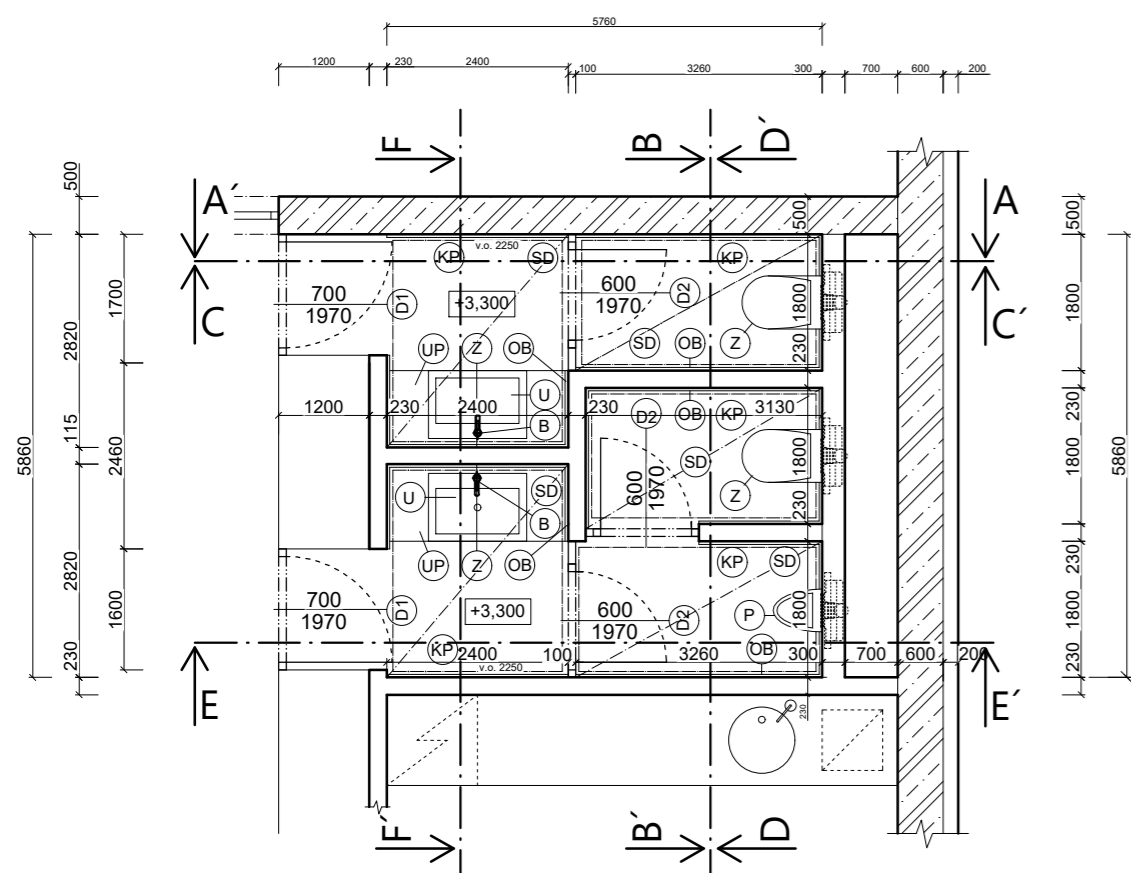


- HLINÍKOVÉ OKNO ALUHAUS 90 NEOTVÁRAVÉ SO SKRYTÝM RÁMOM, ROZMER ZASKLENIA 1200mm x 2900mm, IZOLAČNÉ TROJSKLO
- D1 HLINÍKOVÉ DVERE LUGLASS DVOJKRÍDLOVÉ SO ZASKLENÍM, ROZMER 1600x1970, IZOLAČNÉ TROJSKLO
- D2 HLINÍKOVÉ DVERE LUGLASS SO ZASKLENÍM, ROZMER 900x1970, IZOLAČNÉ TROJSKLO
- D3 GARÁŽOVÉ ROLOVACIE DVERE 77 ANROLL BOX, SMARTDOOR 4000MMx2700MM
- K KLAMPIARSKY VÝROBOK, OPLECHOVANIE ATIKY, TITÁNZINKOVÝ PLECH 0,8MM
- FO VEĽKOFORMÁTOVÝ OBKLAD EC1 BANK SA, MB KERAMIKA

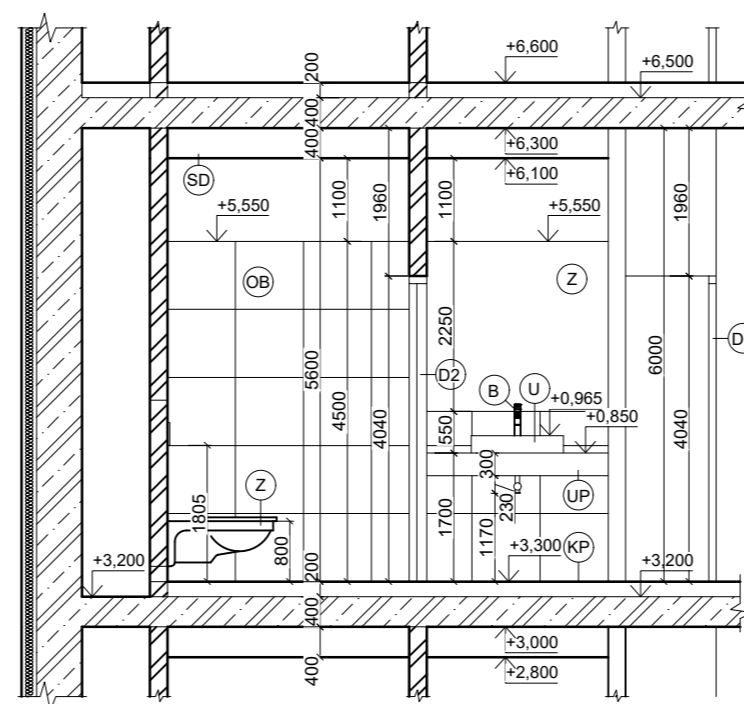
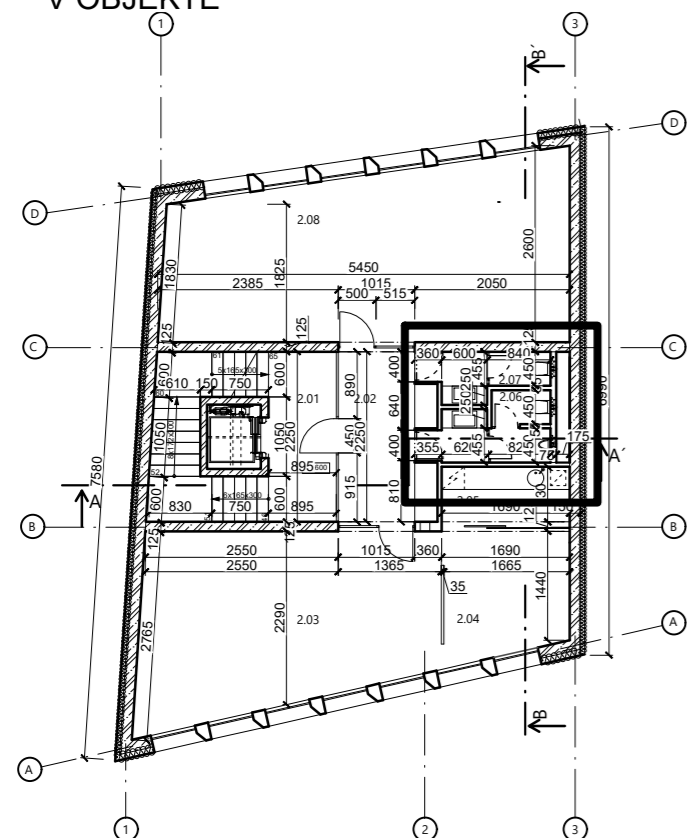


± 0.000 = + 140.088 m.n.m B.p.v.

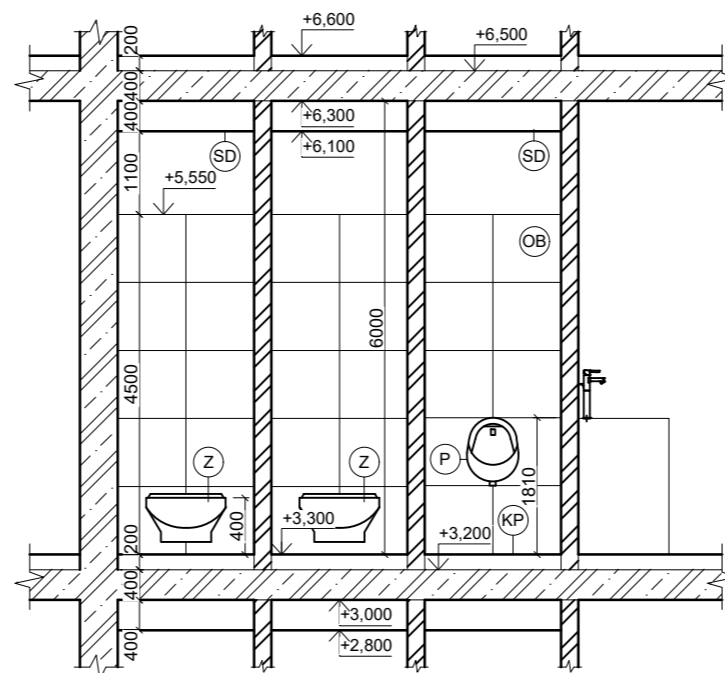
Dátum:23.5.22	STU BRATISLAVA, FAKULTA ARCHITEKTÚRY A DIZAJNU		Mierka: 1:100 Špecializácia: Architektúra Č. výkresu: 10	
	Predmet: 1_BP_AU Bakalárska práca Architektonický projekt 2. časť - PROJEKT STAVBY			Akad.rok 2021/2022
	Téma: PRIELUKA RADLINSKÉHO - ADMINISTRATÍVA			
	Študent: Lucia Ivanková			
	Vedúci práce: doc. Ing. arch. Eva Vojteková, PhD.			
	Garant predmetu: doc. Ing. arch. Alexander Schleicher, PhD.			
	Druh dokumentácie: Projekt stavby pre stavebné konanie			
	Obsah výkresu: Pohľady			



POLOHA HYGIENICKÉHO ZÁZEMIA
V OBJEKTE



REZ A-A'



REZ B-B'

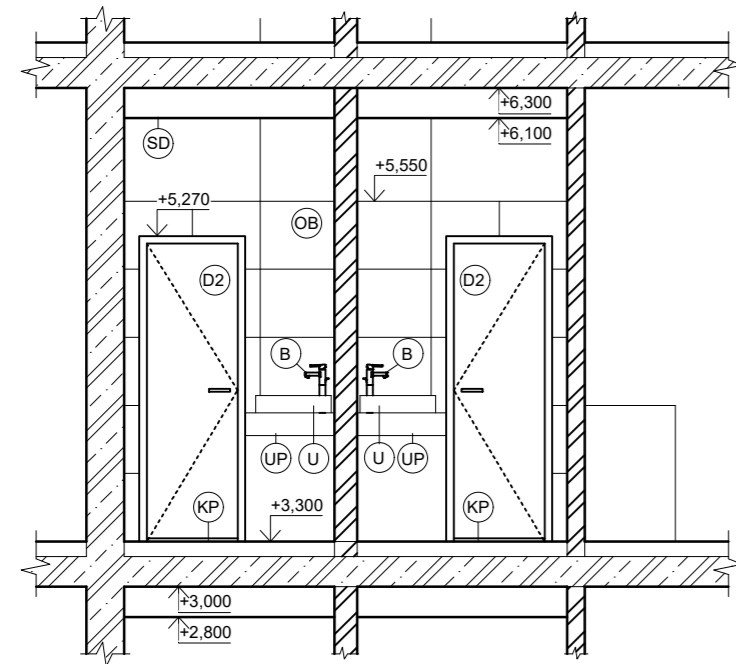
LEGENDA MATERIÁLOV

- ŽELEZOBETÓN
- PRIEČKA MUROVANÁ HELUZ AKU 11,5 / HELUZ 14 BRÚSENÁ
- TEPELNÁ IZOLÁCIA, MINERÁLNA VLNA HR. 100MM, 150MM
- EXISTUJÚCE OBJEKTY

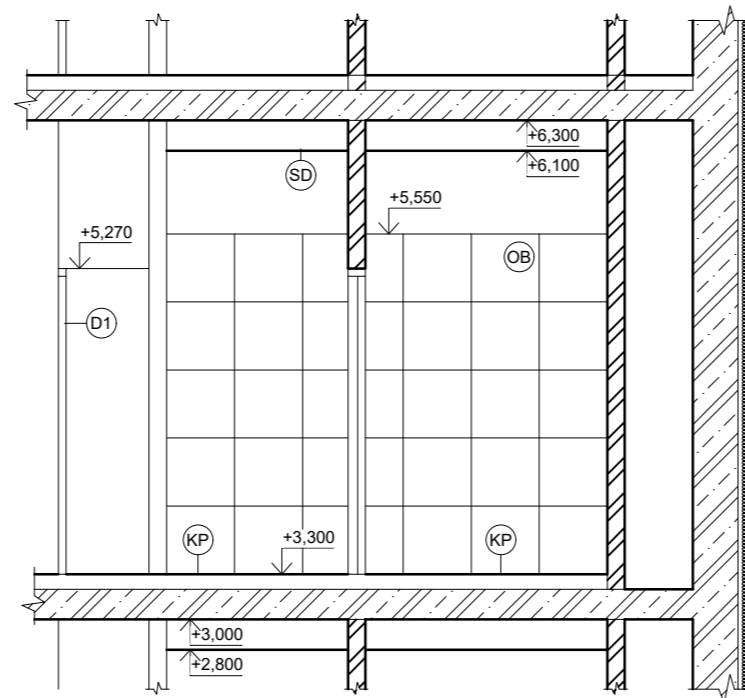
- (D1) DVERE BASE LINE DURADECOR 700x1970mm
- (D2) DVERE BASE LINE DURADECOR 600x1970mm
- (OB) KERAMICKÝ OKLAD RAKO EXTRA SVETLO ŠEDÁ 450x450MM
- (Z) ZRKADLO 1200x1125
- (UP) UMÝVADOVÝ PULT VSTAVANÝ VÝŠKA 850MM
- (P) PISOÁR JIKA KORINT
- (KP) DLAŽBA RAKO EXTRA TMAVO ŠEDÁ 450x450MM
- (SD) SANITÁRNY SADROKARTÓN
- (B) BATÉRIA DIVIO MEXEN ELBA
- (U) KERAMICKÉ UMÝVADLO DIVIO MEXEN CATIA 450x650
- (Z) WC DIVIO REA CARTER

± 0.000 = + 140.088 m.n.m B.p.v.

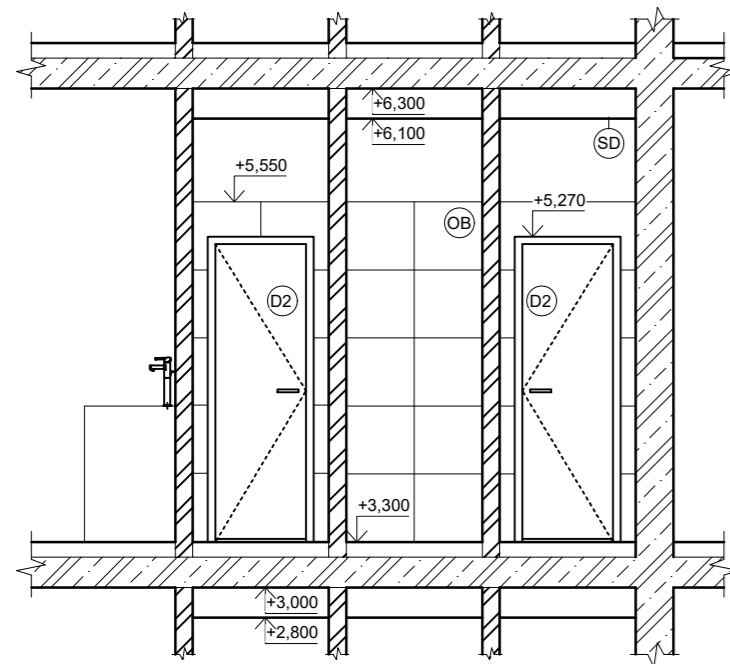
STU BRATISLAVA, FAKULTA ARCHITEKTÚRY A DIZAJNU		
Predmet: 1_BP_AU Bakalárska práca Architektonický projekt 2. časť - PROJEKT STAVBY		Akad.rok 2021/2022
Téma: PRIELUKA RADLINSKÉHO - ADMINISTRATÍVA		
Študent: Lucia Ivanková		Mierka: 1:50
Vedúci práce: doc. Ing. arch. Eva Vojteková, PhD.		
Garant predmetu: doc. Ing. arch. Alexander Schleicher, PhD.		Špecializácia: Architektúra
Druh dokumentácie: Projekt stavby pre stavebné konanie		
Dátum: 23.5.22	Obsah výkresu: PREHLNUJÚCI PÓDORYS HYGIENY	
		Č. výkresu: 11



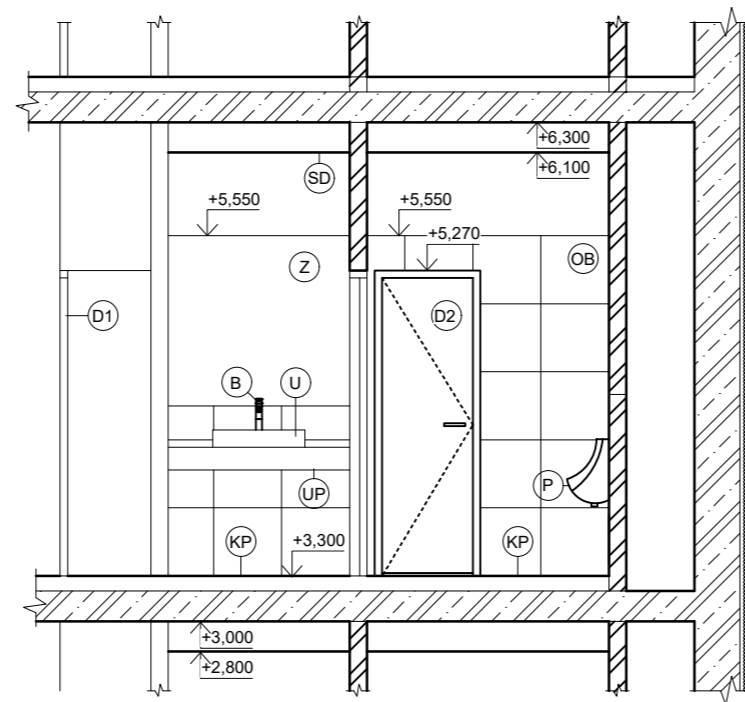
POHLAD F-F'



POHLAD C-C'

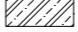





POHLAD D-D'



POHLAD E-E'

LEGENDA MATERIÁLOV

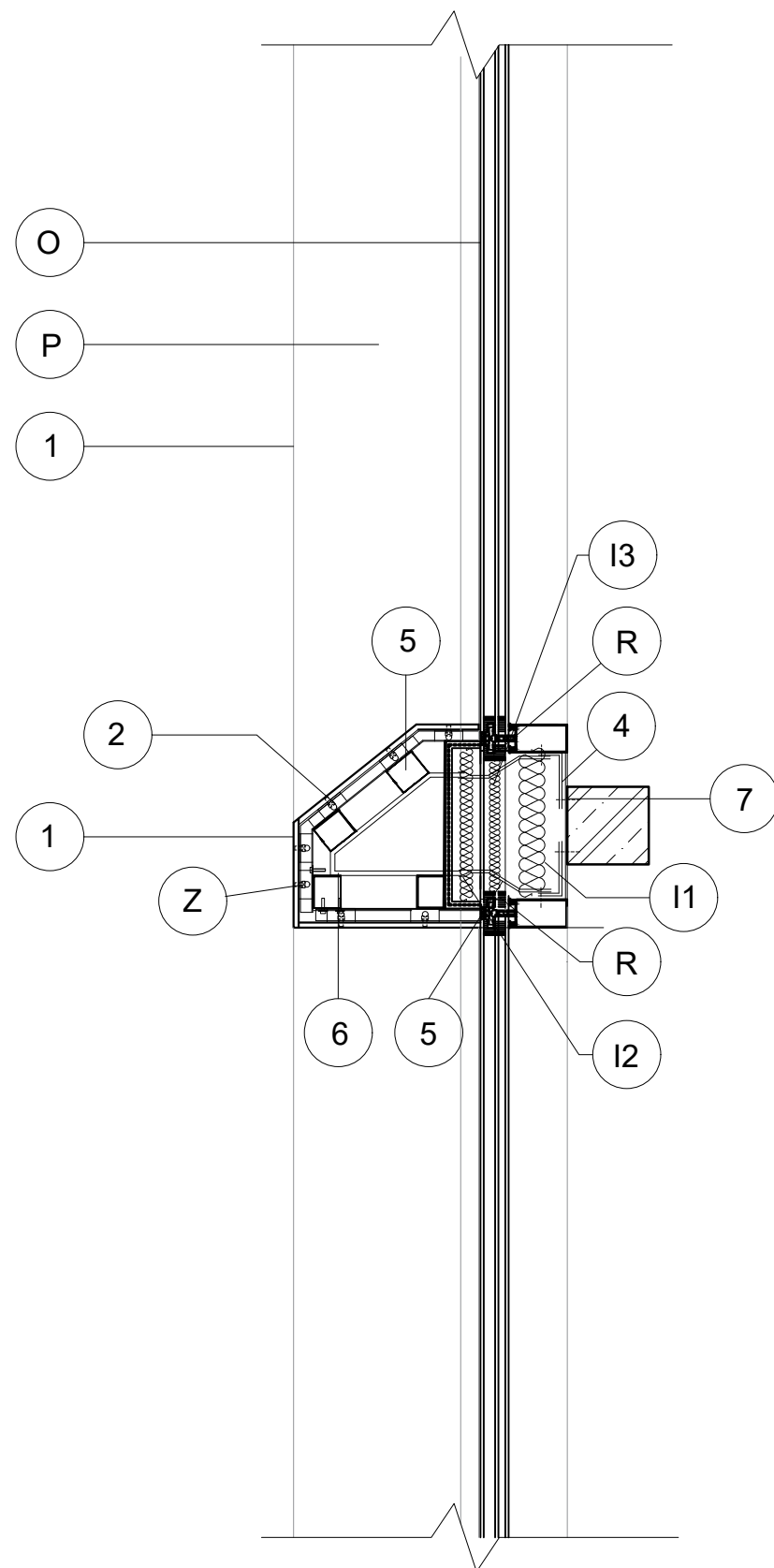
-  ŽELEZOBETÓN
-  PRIEČKA MUROVANÁ HELUZ AKU 11,5 / HELUZ 14 BRÚSENÁ
-  TEPELNÁ IZOLÁCIA, MINERÁLNA VLNA HR. 100MM, 150MM
-  EXISTUJÚCE OBJEKTY

- (D1) DVERE BASE LINE DURADECOR 700x1970mm
- (D2) DVERE BASE LINE DURADECOR 600x1970mm
- (OB) KERAMICKÝ OBKLAD RAKO EXTRA SVETLO ŠEDÁ 450x450MM
- (Z) ZRKADLO 1200x1125
- (UP) UMÝVADOVÝ PULT VSTAVANÝ VÝŠKA 850MM
- (P) PISOÁR JIKA KORINT
- (KP) DLAŽBA RAKO EXTRA TMAVO ŠEDÁ 450x450MM
- (SD) SANITÁRNY SADROKARTÓN
- (B) BATÉRIA DIVIO MEXEN ELBA
- (U) KERAMICKÉ UMÝVADLO DIVIO MEXEN CATIA 450x650
- (Z) WC DIVIO REA CARTER

± 0.000 = + 140.088 m.n.m B.p.v.

STU BRATISLAVA, FAKULTA ARCHITEKTÚRY A DIZAJNU		
Predmet: 1.BP_AU Bakalárska práca Architektonický projekt 2. časť - PROJEKT STAVBY		Akad.rok 2021/2022
Téma: PRIELUKA RADLINSKÉHO - ADMINISTRATÍVA		
Študent: Lucia Ivanková		Mierka: 1:50
Vedúci práce: doc. Ing. arch. Eva Vojteková, PhD.		
Garant predmetu: doc. Ing. arch. Alexander Schleicher, PhD.		Špecializácia: Architektúra
Druh dokumentácie: Projekt stavby pre stavebné konanie		
Dátum: 23.5.22	Obsah výkresu: PREHLNUJÚCI PÓDORYS HYGIENY	
		Č. výkresu: 12

DETAIL FASÁDY
MIERKA 1:10



LEGENDA PRVKOV

- ① VEĽKOFORMÁTOVÝ OBKLAD EC1 BANK SA, MB KERAMIKA
- ② HORIZONTÁLNY HLINIKOVÝ L PROFIL SO SKRYTÝM KOTVENÍM
- ④ OCEĽOVÝ "L" PROFIL, ROZMERY 60/60/3
- ⑤ SYSTÉMOVÁ BODOVÁ OCEĽOVÁ KOTVA
- ⑥ OCEĽOVÁ PÁSOVINA - VODOROVNÝ PRVOK PRIESTOROVÉHO ROŠTU, ATIPICKY ZVÁRANÝ ROŠT
- ⑦ TERMOIZOLAČNÁ PODLOŽKA
- HLINÍKOVÉ OKNO ALUHAUS 90 NEOTVÁRAVÉ SO SKRYTÝM RÁMOM, ROZMER ZASKLENIA 1200mm x 2900mm, IZOLAČNÉ TROJSKLO
- ①① TEPELNÁ IZOLÁCIA ISOVER TF PROFI, MINERÁLNA VLNA HR. 100 mm
- ①② TEPELNÁ IZOLÁCIA ISOVER TF PROFI, MINERÁLNA VLNA HR. 50 mm
- ①③ TEPELNÁ IZOLÁCIA ISOVER TF PROFI, MINERÁLNA VLNA HR. 40 mm
- R RÁM OKNA
- P OKENNÝ PARAPET, MATERIÁL - KAMENNÝ OBKLAD, ŠÍRKA 320mm
- Z SYSTÉMOVÉ ZÁVESY NA UKOTVENIE OBKLADU

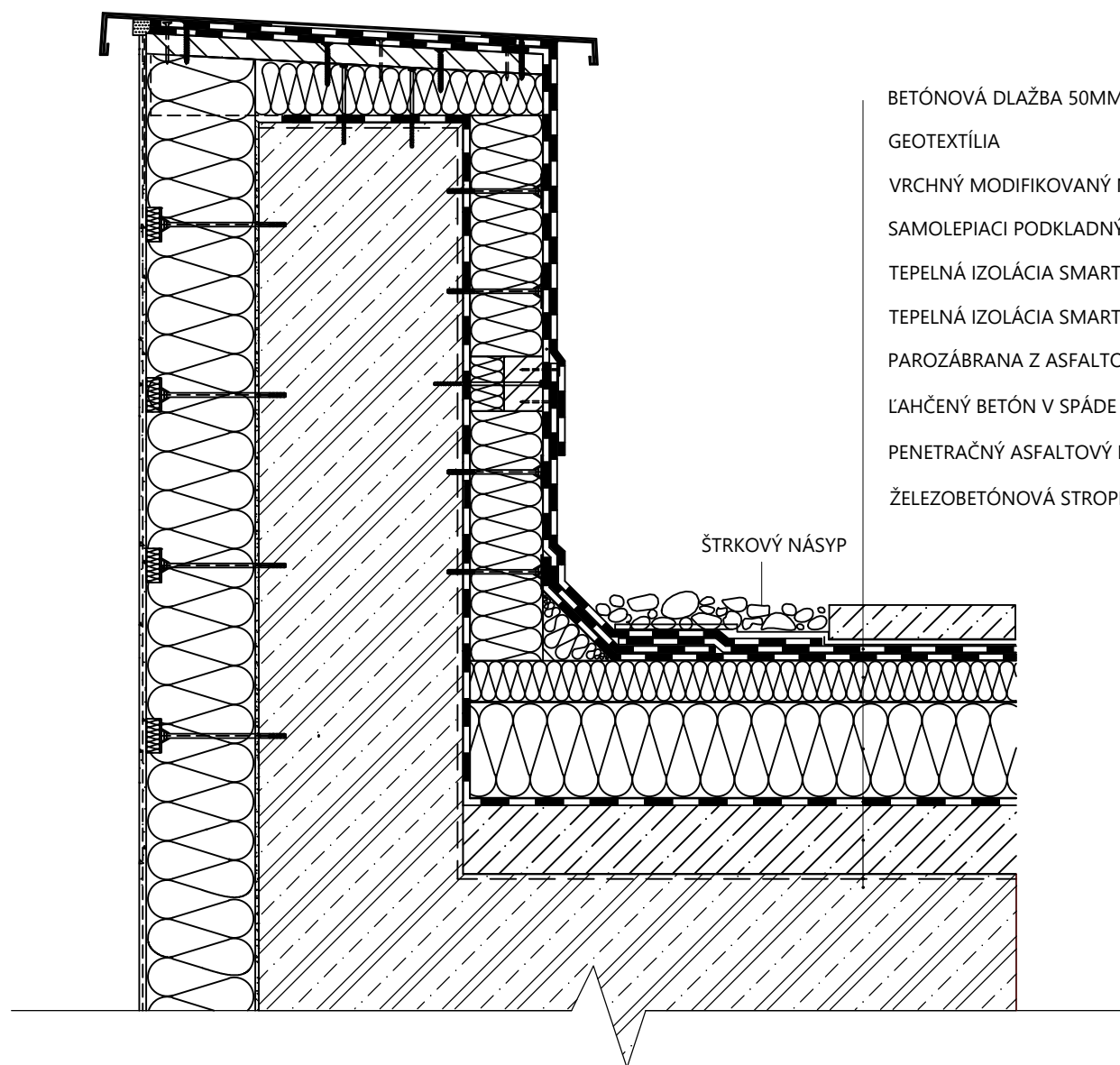
LEGENDA MATERIÁLOV

- TEPELNÁ IZOLÁCIA, MINERÁLNA VLNA HR. 100MM, 150MM
- ŽELEZOBETÓN

	STU BRATISLAVA, FAKULTA ARCHITEKTÚRY A DIZAJNU		
	Predmet: 1_BP_AU Bakalárska práca Architektonický projekt 2. časť - PROJEKT STAVBY	Akad.rok 2021/2022	
	Téma: PRIELUKA RADLINSKÉHO - ADMINISTRATÍVA		
	Študent: Lucia Ivanková		
	Vedúci práce: doc. Ing. arch. Eva Vojteková, PhD.		
	Garant predmetu: doc. Ing. arch. Alexander Schleicher, PhD.		
Druh dokumentácie: Projekt stavby pre stavebné konanie		Mierka: Špecializácia: Architektúra	
Dátum: 23.5.22	Obsah výkresu: DETAIL FASÁDY - pôdorys		Č. výkresu: 13

DETAIL STRECHY

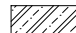
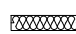
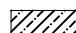

MIERKA 1:10



BETÓNOVÁ DLAŽBA 50MM
GEOTEXTÍLIA
VRCHNÝ MODIFIKOVANÝ NALEPENÝ ASFALTOVÝ PÁS DACO-KSO
SAMOLEPIACI PODKLADNÝ ASFALTOVÝ PÁS DACO-KSU-FO
TEPELNÁ IZOLÁCIA SMARTROOF TOP 60MM
TEPELNÁ IZOLÁCIA SMARTROOF THERMAL 140MM
PAROZÁBRANA Z ASFALTOVÉHO PÁSU MULTIPLEX AGG THERM
LAHČENÝ BETÓN V SPÁDE 100MM
PENETRAČNÝ ASFALTOVÝ NÁTER BOCOPLAST VS
ŽELEZOBETÓNOVÁ STROPNÁ DOSKA 200MM

ŠTRKOVÝ NÁSYP

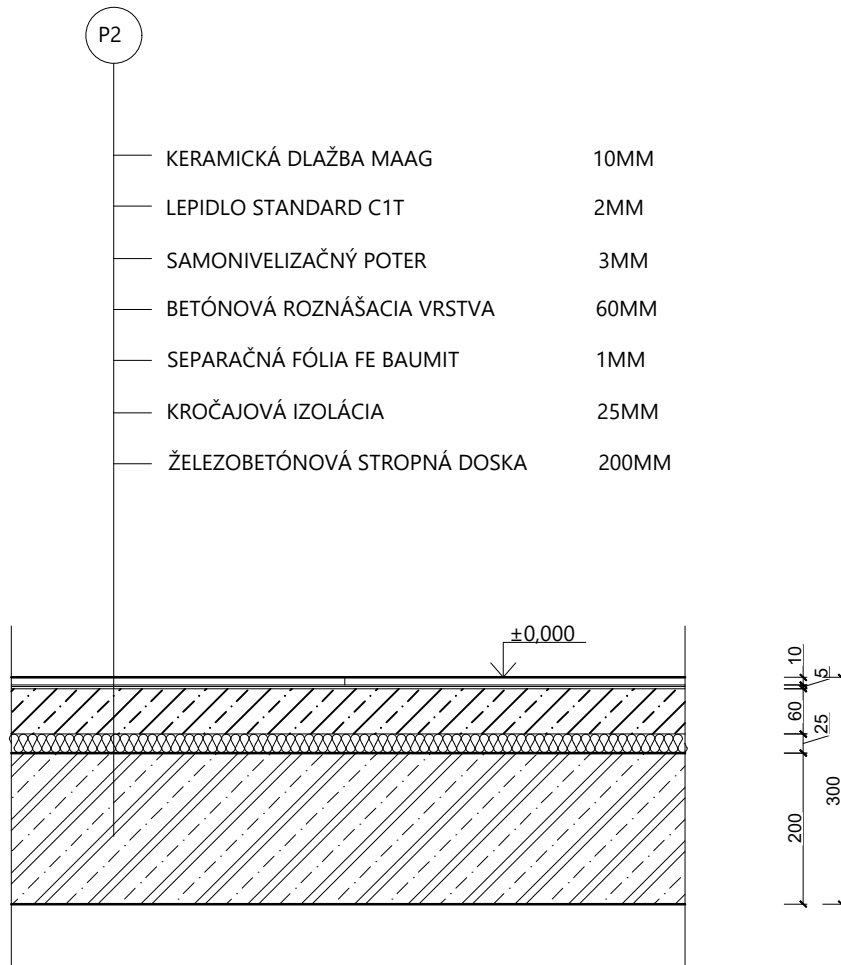
LEGENDA MATERIÁLOV

-  ŽELEZOBETÓN
-  TEPELNÁ IZOLÁCIA, MINERÁLNA VLNA HR. 100MM, 150MM
-  PROSTÝ BETÓN
-  HYDROIZOLÁCIA

	STU BRATISLAVA, FAKULTA ARCHITEKTÚRY A DIZAJNU		
	Predmet: 1_BP_AU Bakalárska práca Architektonický projekt 2. časť - PROJEKT STAVBY	Akad.rok 2021/2022	
	Téma: PRIELUKA RADLINSKÉHO - ADMINISTRATÍVA		
	Študent: Lucia Ivanková		Mierka:
	Vedúci práce: doc. Ing. arch. Eva Vojteková, PhD.		
	Garant predmetu: doc. Ing. arch. Alexander Schleicher, PhD.		Špecializácia: Architektúra
	Druh dokumentácie: Projekt stavby pre stavebné konanie		
Dátum: 23.5.22	Obsah výkresu: DETAIL STRECHY		Č. výkresu: 14

SKLADBA PODLAHY V PREHLBUJÚCEJ ČASTI

M 1:10

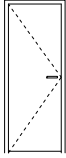
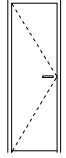


LEGENDA MATERIÁLOV

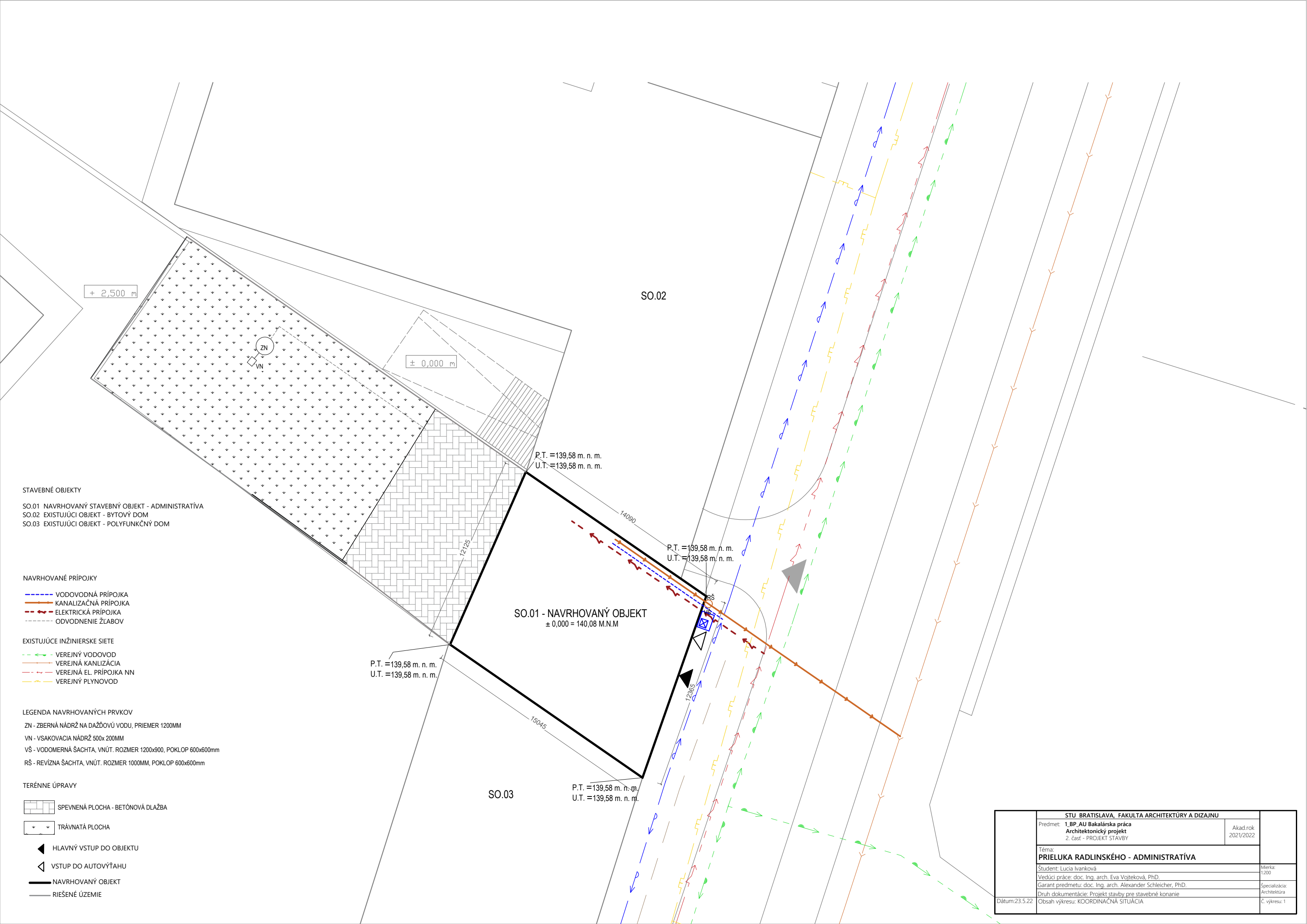
	ŽELEZOBETÓN
	PROSTÝ BETÓN
	TEPELNÁ IZOLÁCIA

	STU BRATISLAVA, FAKULTA ARCHITEKTÚRY A DIZAJNU		Mierka: Špecializácia: Architektúra Č. výkresu: 15	
	Predmet: 1_BP_AU Bakalárska práca Architektonický projekt 2. časť - PROJEKT STAVBY			Akad.rok 2021/2022
	Téma: PRIELUKA RADLINSKÉHO - ADMINISTRATÍVA			
	Študent: Lucia Ivanková			
	Veďúci práce: doc. Ing. arch. Eva Vojteková, PhD.			
	Garant predmetu: doc. Ing. arch. Alexander Schleicher, PhD.			
Dátum: 23.5.22	Obsah výkresu: VÝPIS PODLÁH PREHLBUJÚCEJ ČASTI			

VÝPIS DVERÍ A OKIEN PREHLBUJÚCEJ ČASTI

OZN.	SCHÉMA	ROZMERY	POČET		POPIS
D1		1970x700mm	L'	1	TYP: JEDNOKRÍDLOVÉ, OTVÁRAVÉ PLOCHA: 1,38m ² OTVÁRANIE: OTOČNÉ MATERIÁL: DREVENÉ, PLNOSTENNÉ ZÁRUBEŇ: OBLOŽKOVÁ PRAH: NIE MADLO: HLINÍKOVÝ ODLIATOK KOVANIE: OCELOVÉ ZÁVESY UMIESTNENIE: INTERIÉR, 2.NP-5.NP
			P	1	
D2		1970x600mm	L'	2	TYP: JEDNOKRÍDLOVÉ, OTVÁRAVÉ PLOCHA: 1,38m ² OTVÁRANIE: OTOČNÉ MATERIÁL: DREVENÉ, PLNOSTENNÉ ZÁRUBEŇ: OBLOŽKOVÁ PRAH: NIE MADLO: HLINÍKOVÝ ODLIATOK KOVANIE: OCELOVÉ ZÁVESY UMIESTNENIE: INTERIÉR, 2.NP-5.NP
			P	1	

	STU BRATISLAVA, FAKULTA ARCHITEKTÚRY A DIZAJNU		Mierka: Špecializácia: Architektúra Č. výkresu: 16	
	Predmet: 1_BP_AU Bakalárska práca Architektonický projekt 2. časť - PROJEKT STAVBY			Akad.rok 2021/2022
	Téma: PRIELUKA RADLINSKÉHO - ADMINISTRATÍVA			
	Študent: Lucia Ivanková			
	Veďúci práce: doc. Ing. arch. Eva Vojteková, PhD.			
	Garant predmetu: doc. Ing. arch. Alexander Schleicher, PhD.			
Druh dokumentácie: Projekt stavby pre stavebné konanie				
Dátum: 23.5.22	Obsah výkresu: VÝPIS DVERÍ Z PREHLBUJÚCEJ ČASTI			



STAVEBNÉ OBJEKTY
 SO.01 NAVRHOVANÝ STAVEBNÝ OBJEKT - ADMINISTRATÍVA
 SO.02 EXISTUJÚCI OBJEKT - BYTOVÝ DOM
 SO.03 EXISTUJÚCI OBJEKT - POLYFUNKČNÝ DOM

NAVRHOVANÉ PRÍPOJKY
 - - - - - VODOVODNÁ PRÍPOJKA
 ——— KANALIZAČNÁ PRÍPOJKA
 - - - - - ELEKTRICKÁ PRÍPOJKA
 - - - - - ODVODNENIE ŽLABOV

EXISTUJÚCE INŽINIERSKE SIETE
 - - - - - VEREJNÝ VODOVOD
 ——— VEREJNÁ KANALIZÁCIA
 - - - - - VEREJNÁ EL. PRÍPOJKA NN
 - - - - - VEREJNÝ PLYNOVOD

LEGENDA NAVRHOVANÝCH PRVKOV
 ZN - ZBERNÁ NÁDRŽ NA DAŽĎOVÚ VODU, PRIEMER 1200MM
 VN - VSAKOVACIA NÁDRŽ 500x200MM
 VŠ - VODOMERNÁ ŠACHTA, VNÚT. ROZMER 1200x900, POKLOP 600x600mm
 RŠ - REVÍZNA ŠACHTA, VNÚT. ROZMER 1000MM, POKLOP 600x600mm

TERÉNNÉ ÚPRAVY
 [Grid pattern] SPEVNENÁ PLOCHA - BETÓNOVÁ DLAŽBA
 [Downward arrow] TRÁVNATÁ PLOCHA
 [Black arrow] HLAVNÝ VSTUP DO OBJEKTU
 [Grey arrow] VSTUP DO AUTOVÝTAHU
 [Thick black line] NAVRHOVANÝ OBJEKT
 [Thin grey line] RIEŠENÉ ÚZEMIE

STU BRATISLAVA, FAKULTA ARCHITEKTÚRY A DIZAJNU		
Predmet: 1_BP_AU Bakalárska práca Architektonický projekt 2. časť - PROJEKT STAVBY		Akad.rok 2021/2022
Téma: PRIELUKA RADLINSKÉHO - ADMINISTRATÍVA		
Študent: Lucia Ivanková		Mierka: 1:200
Vedúci práce: doc. Ing. arch. Eva Vojteková, PhD.		Špecializácia: Architektúra
Garant predmetu: doc. Ing. arch. Alexander Schleicher, PhD.		
Druh dokumentácie: Projekt stavby pre stavebné konanie		
Dátum: 23.5.22	Obsah výkresu: KOORDINAČNÁ SITUÁCIA	
		Č. výkresu: 1