

VYHLIADKOVÁ VEŽA - PEKNÁ CESTA

Tereza Peťovská, Fakulta architektúry a dizajnu STU

4. ročník, 4. skupina, 2021 / 2022


BRATISLAVA - KRASŇANY

SITUOVANIE Pekná cesta je výraznou komunikačnou tepnou sídliska Krasňany. Tiahne sa kolmo od Račianskej ulice smerom na pohorie Malých Karpát a spája tak mestskú štruktúru s prírodným prostredím. Od Račianskej ulice sem vedie spevnená komunikácia až po areál „Pod horárňou“, kde sa nachádza aj zastávka MHD. Areál je cieľovou rekreačnou oblasťou pre rodiny s deťmi, cyklistov, vďaka prístupnosti MHD aj pre starších, či ľudí so zdravotným znevýhodnením. Hlavnou atrakciou je v súčasnosti Včelia lúka s včelími úľmi a informačnými tabuľami o živote včiel.

URBANISTICKÉ RIEŠENIE Areál Peknej cesty som sa snažila zachovať, s minimom potreby stavebných úprav. Oproti pôvodnému riešeniu situácie, kde boli všetky funkcie situované na začiatku areálu, som sa rozhodla funkcie rozmiestniť po celom areáli a zbaviť sa tak miest, kde je nárazovo viac ľudí pokope. Areál začína aj končí parkoviskom, zastávkou MHD a oddychovou zónou. Ďalej som vytvorila okruh s detským ihriskom a objektom bufetu. Okruh je zakončený dominantou celého územia a to vyhladkovou vežou. Včelia lúka je zbavená sedenia, ktoré je premiestnené ku ihrisku, ale doplnená o medonosné rastliny ako napr. levanduľa, materina dúška, medovka, a podobne, s myšlienkou podpory prirodzeného opeľovania.

KONCEPT Cieľom návrhu je vytvoriť vyhladkovú vežu s príslušným objektom, reagujúcim na riešené územie a sprístupniť vytvorené objekty širokej skupine ľudí. Dominantou celej oblasti je vyhladková veža, ktorej tvar, ako reakcia na riešené územie, vychádza zo včelieho plástu, konkrétne z tvaru šesťuholníka, ktorý je štylizovaný a prenesený do pôdorysu veže.

ARCHITEKTONICKÉ A KONŠTRUKČNÉ RIEŠENIE Základná geometria veže vychádza z už spomenutého šesťuholníka. Ten je tvorený z troch obdĺžnikov, ktoré sú pootočené o 30°. V návrhu ho štylizujem do troch štvorcov (takisto pootočených o 30°), ktoré sú na seba striedavo uložené a vytvárajú tak samotné podlažia vyhladkovej veže. Primárnu nosnú konštrukciu tvoria pravouhlé rámy štvorcového pôdorysu, ktorých nosné sily sú prenášané pomocou diagonálnych drevených prvkov smerom nadol k železobetónovému základom. Vytváram tak akoby priestorovú priehradovú konštrukciu, ktorá má dostatočnú priestorovú tuhosť a odolnosť voči vodorovnému zaťaženiu vetrom. Drevené nosné prvky tvorí smreková guľatina, ktorá je doplnená subtílnymi oceľovými styčnými. Zvisle, pozdĺž celej veže je umiestnený nosný železobetónový pilier. Okolo neho vedie smerom nahor točité schodisko. To je z jednej strany kotvené do nosného piliera a z druhej strany zavesené na oceľových nosných lanách. V strede piliera je umiestnený periskop s prierezom 30 cm. Pomocou neho som preniesla výhľad na úroveň 1NP, a tým ho sprístupnila aj ľuďom, ktorí sa z akéhokoľvek dôvodu na vrchol veže dostať nemôžu. Veža má dokopy 10 podlaží a je ukončená šikmou strechou. Celková výška veže je 29,5 m. Na každom podlaží je po obvode umiestnené zábradlie vo výške 1,1 m. Celá veža je navyše zabezpečená, obalená do nerezovej pletenej siete, ktorá nenaruša celkový výraz štruktúry veže. Prislúchajúcim objektom je malý bufet. Mojim cieľom bolo vytvoriť pasívny objekt, ktorý reaguje na klimatické zmeny a ktorý by sa aspoň trochu približoval k udržateľnej architektúre. Tak ako pri veži je centrom kružnica (schodisko) obalená do štvorcového rámu, tak je tvorený aj bufet. Vychádza z kruhového pôdorysu prevádzky vytvoreným sústavou nosných stĺpov a doplnený zázemím s nosnou stenou. Kružnicový tvar je obalený do ľahkej štvorcovej drevenej konštrukcie, ktorá vyčleňuje exteriérovú terasu a zároveň sú na tejto konštrukcii umiestnené tieniace prvky. Kruhová prevádzka je presklená a výhľadom smeruje hlavne na detské ihrisko. V návrhu počítam s extenzívnou strechou, ktorá dopomáha priaznivejšej vnútornej klíme a je vodozadržná. Pod objektom je umiestnená akumulčná nádrž na zrážkovú vodu zo strechy. Voda je druhotne využívaná na splachovanie alebo závlahu rastlín na Včelej lúke. Na streche bufetu a vyhladkovej veži sú umiestnené fotovoltaické panely, ktoré sú využívané na výrobu energie pre potreby zahrievania vody v bufete.

	STU BRATISLAVA, FAKULTA ARCHITEKTÚRY A DIZAJNU		 STU FAD
	PREDMET: ATELIÉR NAVRHOVANIA VII. GARANT PREDMETU: doc. Ing. rch. ALEXANDER SCHLEICHER, PhD	AKAD. ROK 2021 / 2022	
	TÉMA: VYHLADKOVÁ VEŽA, PEKNÁ CESTA - BRATISLAVA		
	ŠTUDENT: TEREZA PEŤOVSKÁ VEDÚCI PRÁCE: Ing. arch. GABRIELA ROLENČÍKOVÁ		MIERKA: -
	ÚSTAV: ÚKAaIS		
DÁTUM: 21.12.2021	DRUH DOKUMENTÁCIE: ARCHITEKTONICKÁ ŠTÚDIA OBSAH VÝKRESU: Sprievodná správa		Č. VÝKRESU: 02



<https://www.archinfo.sk/diela/obcianska-stavba/rozhlad-na-pekely-kopec-cr.html>



<https://www.archinfo.sk/diela/krajinarska-tvorba/rozhlad-na-v-lyziarskom-stredisku-kralicak-cr.html#>



<https://www.archinfo.sk/diela/exterior/agatova-veza-na-kopci-vyhon-cr.html>

	STU BRATISLAVA, FAKULTA ARCHITEKTÚRY A DIZAJNU		
	PREDMET: ATELIÉR NAVRHOVANIA VII.	AKAD. ROK	STU FAD
	GARANT PREDMETU: doc. Ing. rch. ALEXANDER SCHLEICHER, PhD	2021 / 2022	
	TÉMA: VYHLIADKOVÁ VEŽA, PEKNÁ CESTA - BRATISLAVA		
	ŠTUDENT: TEREZA PEŤOVSKÁ		MIERKA: -
	VEDÚCI PRÁCE: Ing. arch. GABRIELA ROLENČÍKOVÁ		
	ÚSTAV: ÚKAaIS		
DÁTUM: 21.12.2021	DRUH DOKUMENTÁCIE: ARCHITEKTONICKÁ ŠTÚDIA		Č. VÝKRESU: 03
	OBSAH VÝKRESU: Inšpirácie		

INŠPIRÁCIE

MATERIÁLOVÁ PALETA



DREVO



OCEĽ



KAMEŇ



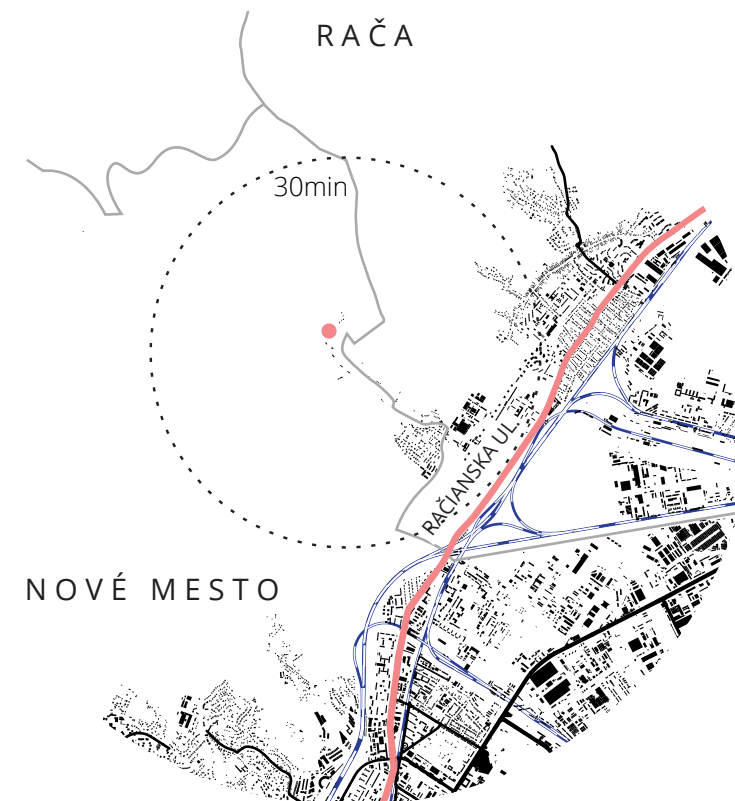
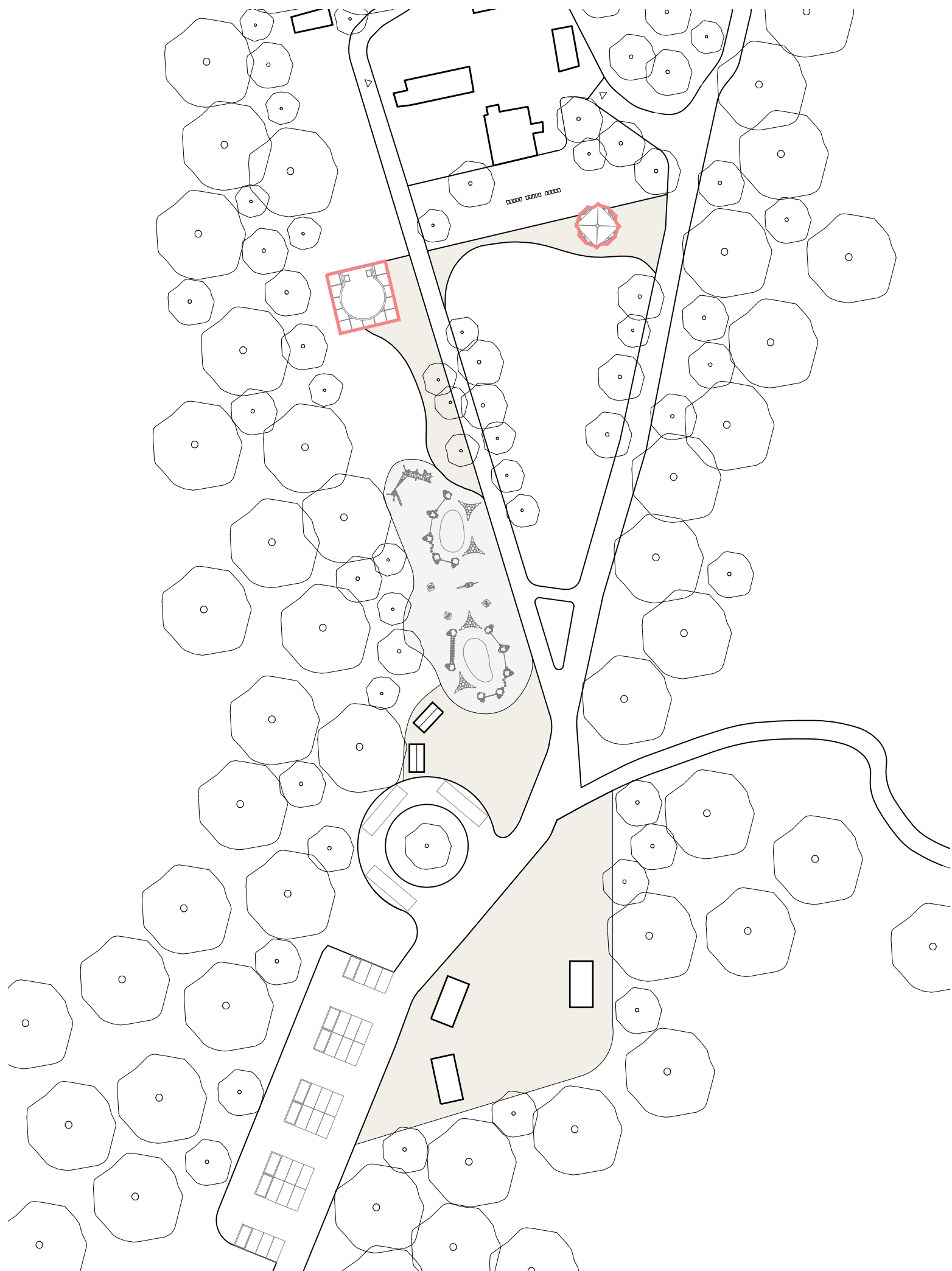
KERAMIKA



SKLO

	STU BRATISLAVA, FAKULTA ARCHITEKTÚRY A DIZAJNU		
	PREDMET: ATELIÉR NAVRHOVANIA VII.	AKAD. ROK	STU FAD
	GARANT PREDMETU: doc. Ing. rch. ALEXANDER SCHLEICHER, PhD	2021 / 2022	
	TÉMA: VYHLIADKOVÁ VEŽA, PEKNÁ CESTA - BRATISLAVA		
	ŠTUDENT: TEREZA PEŤOVSKÁ		
	VEDÚCI PRÁCE: Ing. arch. GABRIELA ROLENČÍKOVÁ		
	ÚSTAV: ÚKAaIS		
DÁTUM: 21.12.2021	DRUH DOKUMENTÁCIE: ARCHITEKTONICKÁ ŠTÚDIA		MIERKA: -
	OBSAH VÝKRESU: Použité materiály		Č. VÝKRESU: 04

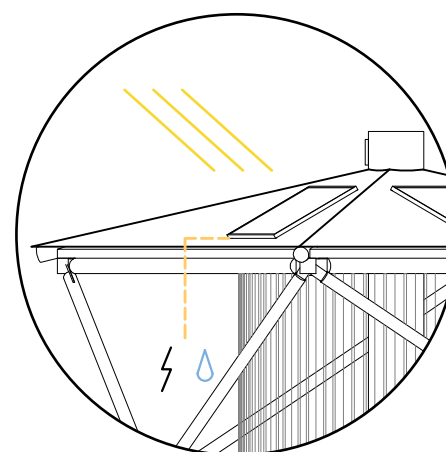
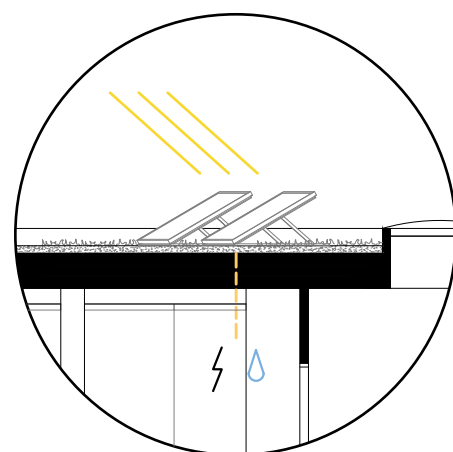
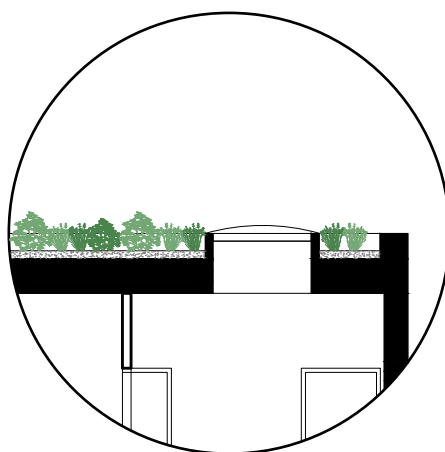
SITUÁCIA



	STU BRATISLAVA, FAKULTA ARCHITEKTÚRY A DIZAJNU		 STU FAD	
	PREDMET: ATELIÉR NAVRHOVANIA VII.			AKAD. ROK
	GARANT PREDMETU: doc. Ing. rch. ALEXANDER SCHLEICHER, PhD			2021 / 2022
	TÉMA: VYHLIADKOVÁ VEŽA, PEKNÁ CESTA - BRATISLAVA			
	ŠTUDENT: TEREZA PEŤOVSKÁ			
VEDÚCI PRÁCE: Ing. arch. GABRIELA ROLENČIKOVÁ			MIERKA:	
ÚSTAV: ÚKAaIS			-	
DÁTUM: 21.12.2021			Č. VÝKRESU:	
DRUH DOKUMENTÁCIE: ARCHITEKTONICKÁ ŠTÚDIA			05	
OBSAH VÝKRESU:				

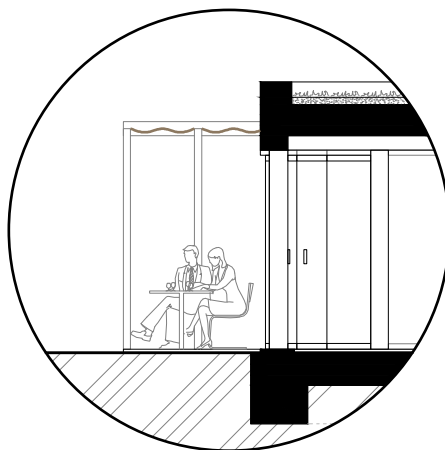
ENERGETICKÝ KONCEPT

Návrh počíta s extenzívnou strechou. Tá je vodozádržná, ale najmä dopomáha priaznivejšej vnútornej klíme.

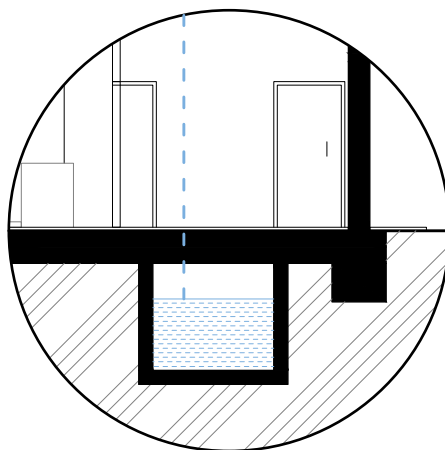


Fotovoltaické panely umiestnené na streche veži a bufete sú využívané na výrobu energie pre potreby zahrievania vody.

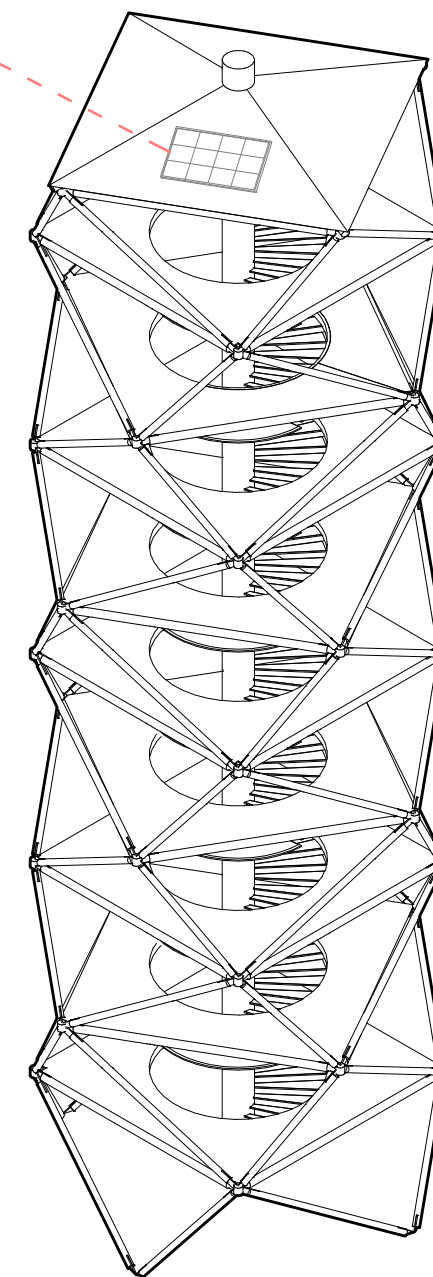
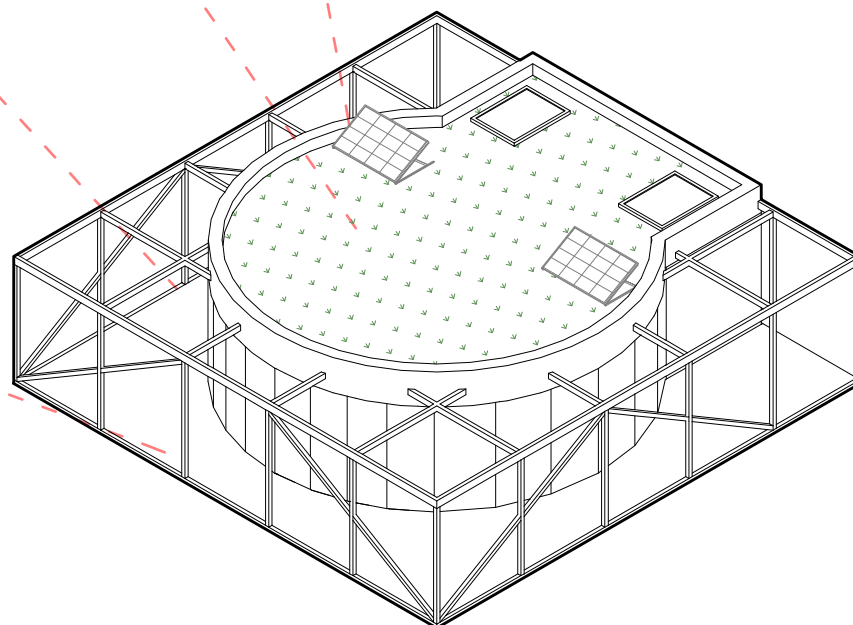
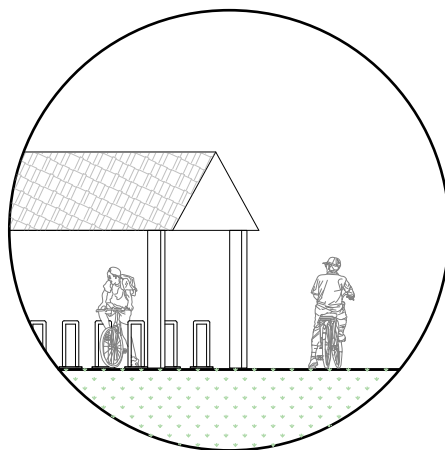
Exteriérová terasa je pokrytá tieniacimi prvkami, ktoré poskytujú ľuďom úkryt v tieni, ale hlavne znižujú tepelné účinky slnečného žiarenia do interiéru.



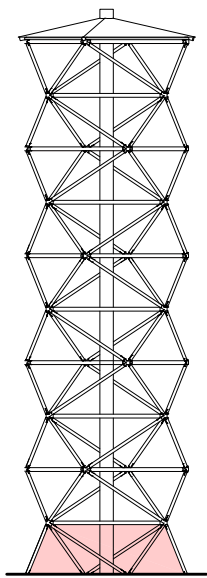
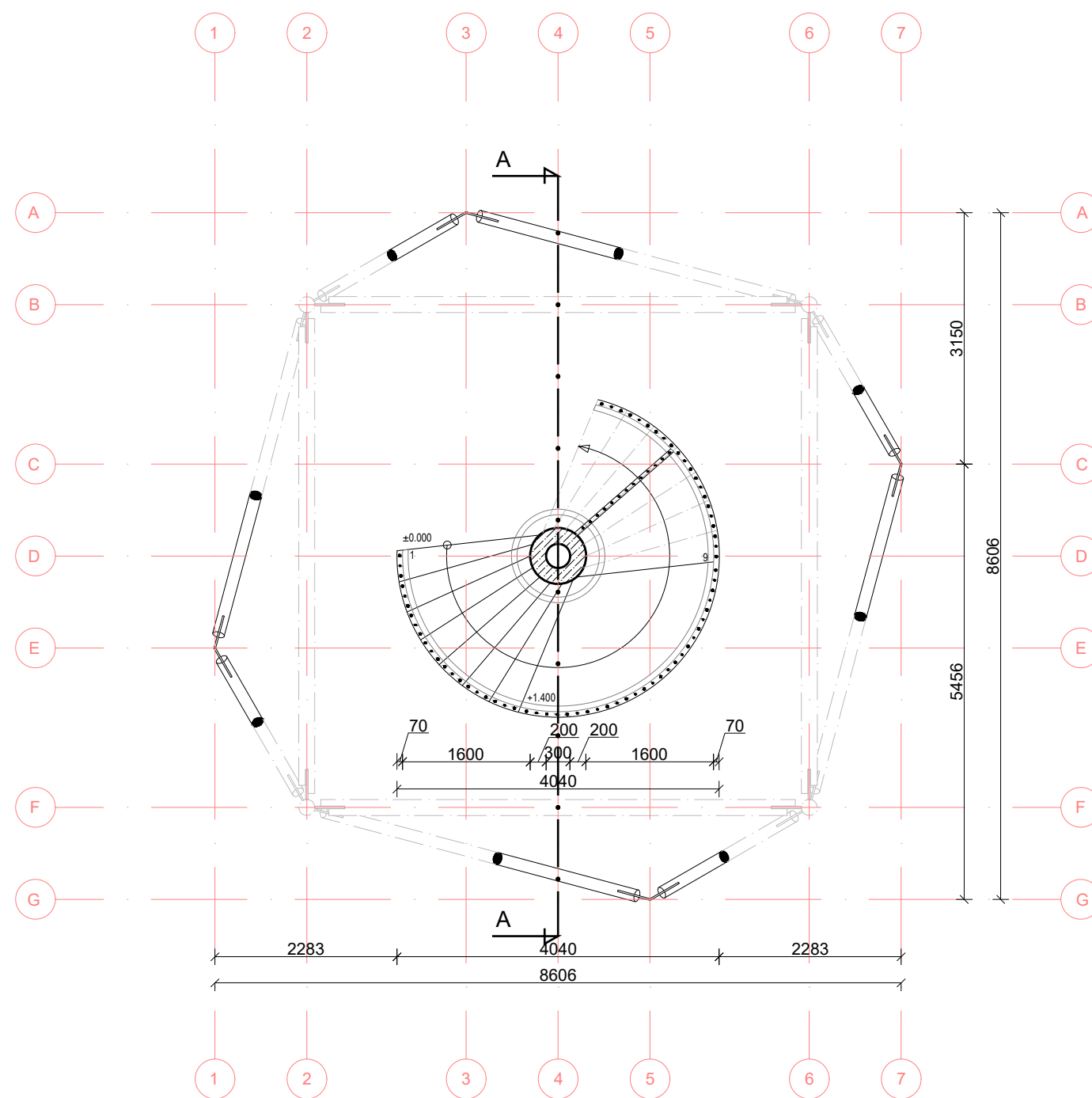
Pod objektom bufetu je umiestnená akumulčná nádrž na zrážkovú vodu zo strechy. Voda z nej je druhotne využívaná na splachovanie alebo závlahu zelene.



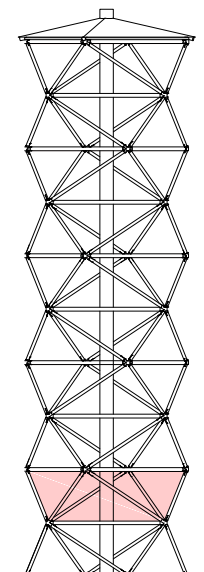
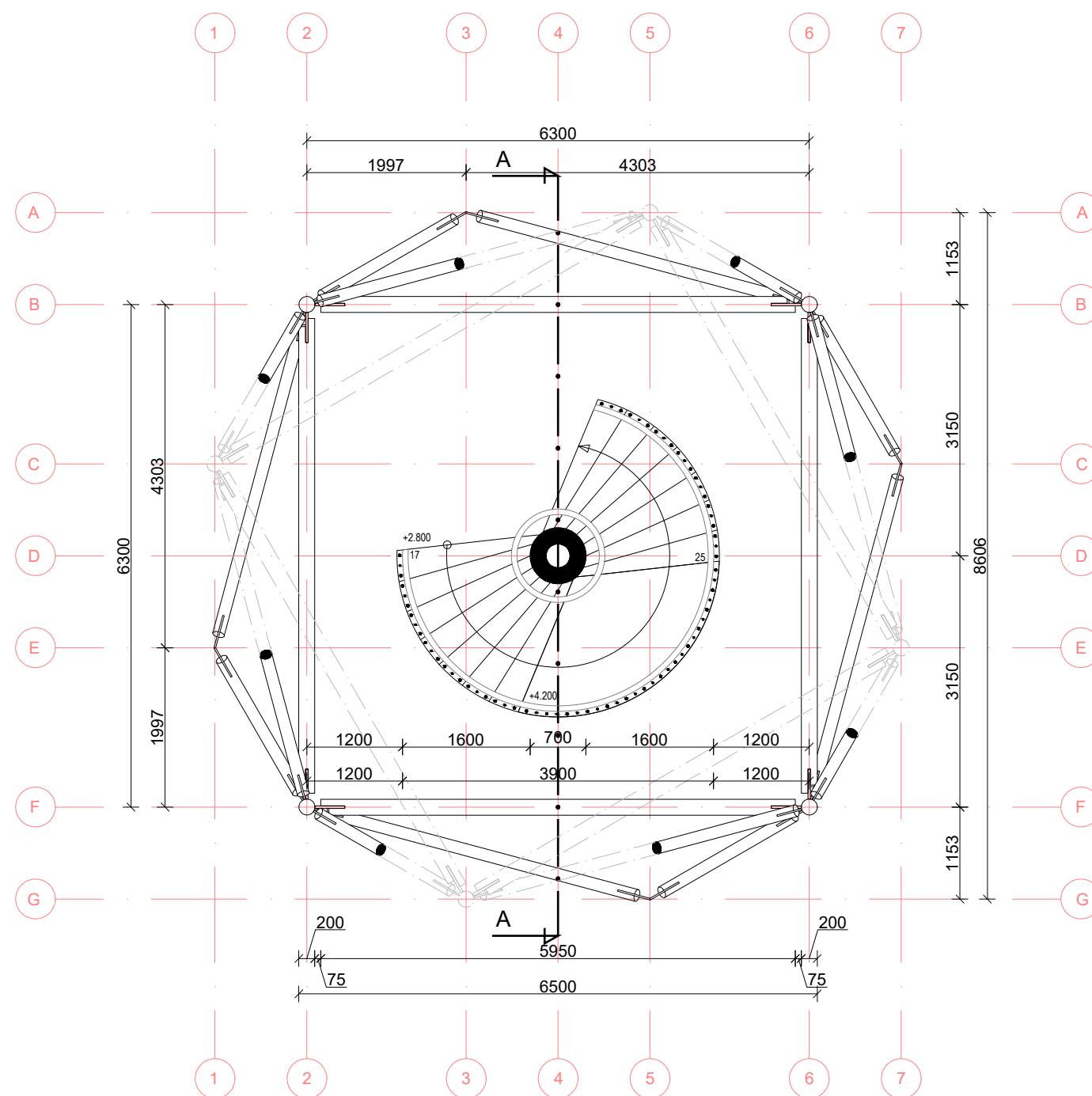
Podpora cyklistov. V riešenom území sa nachádza dostatočne veľké stojisko pre bycikle.



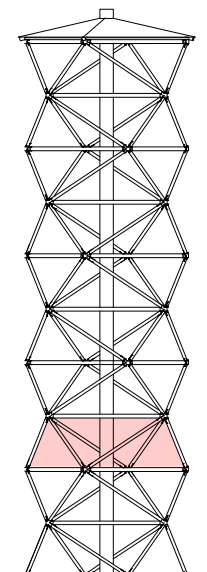
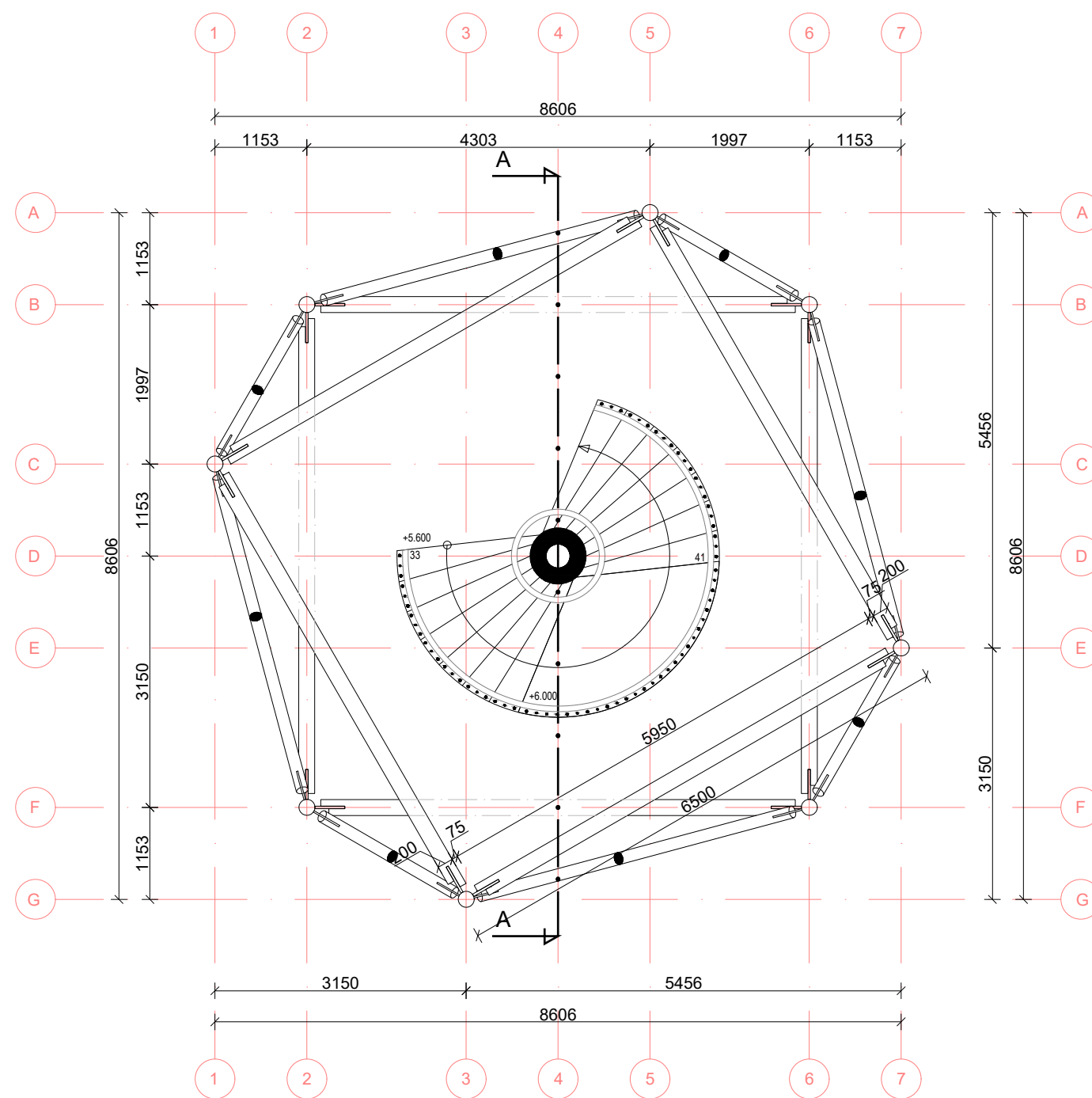
STU BRATISLAVA, FAKULTA ARCHITEKTÚRY A DIZAJNU		
PREDMET: ATELIER NAVRHOVANIA VII. GARANT PREDMETU: doc. Ing. rch. ALEXANDER SCHLEICHER, PhD		
TÉMA: VYHLIADKOVÁ VEŽA, PEKNÁ CESTA - BRATISLAVA		AKAD. ROK 2021 / 2022
ŠTUDENT: TEREZA PEŤOVSKÁ		MIERKA: -
VEDÚCI PRÁCE: Ing. arch. GABRIELA ROLENČIKOVÁ		Č. VÝKRESU: 06
ÚSTAV: ÚKAaIS		
DÁTUM: 21.12.2021	DRUH DOKUMENTÁCIE: ARCHITEKTONICKÁ ŠTÚDIA	
	OBSAH VÝKRESU: Energetický koncept	



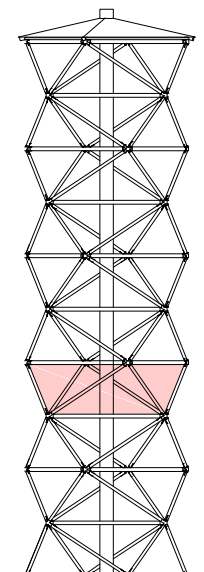
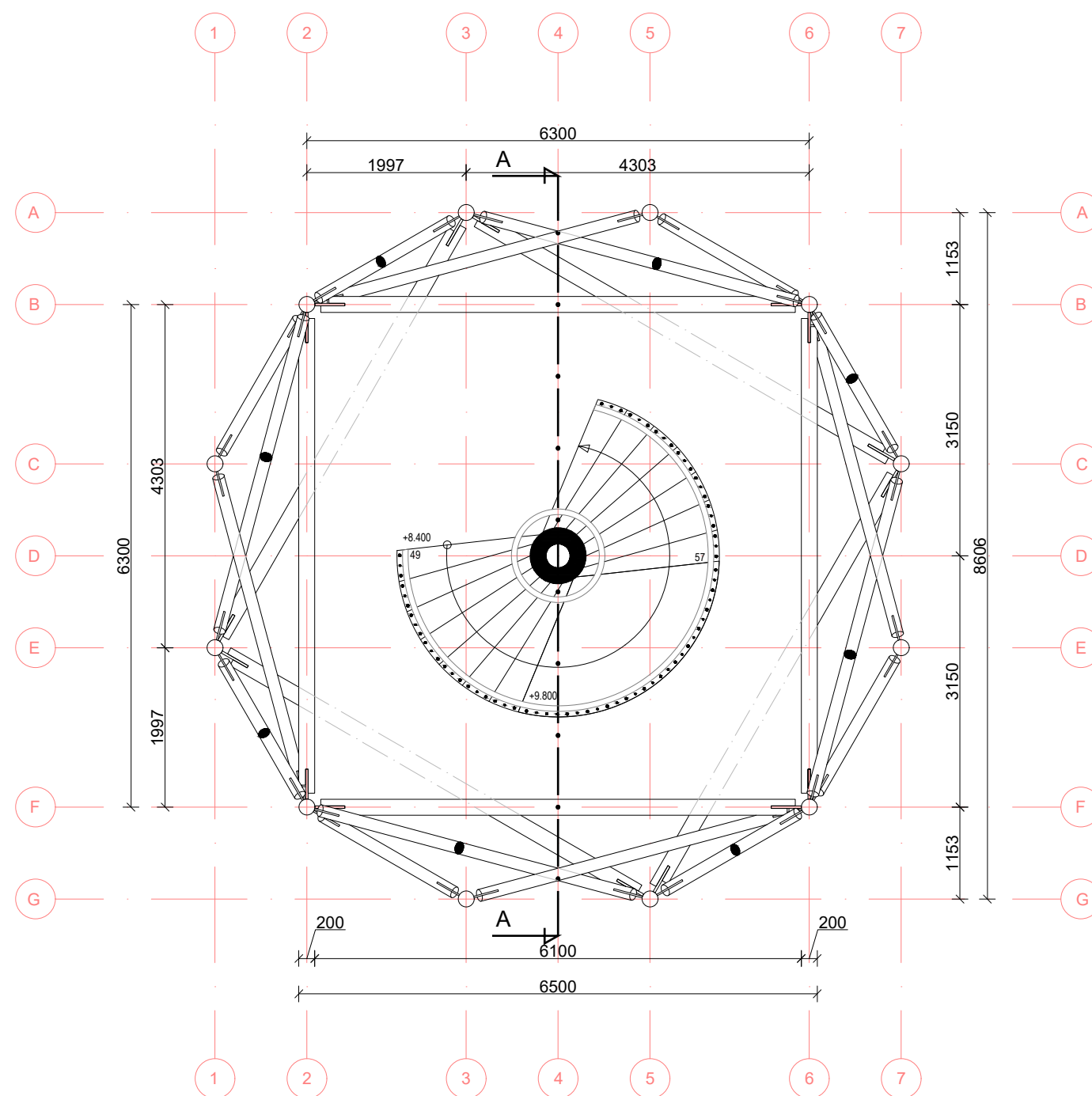
	STU BRATISLAVA, FAKULTA ARCHITEKTÚRY A DIZAJNU		STU FAD	
	PREDMET: ATELIÉR NAVRHOVANIA VII.			AKAD. ROK
	GARANT PREDMETU: doc. Ing. rch. ALEXANDER SCHLEICHER, PhD			2021 / 2022
	TÉMA: VYHLIADKOVÁ VEŽA, PEKNÁ CESTA - BRATISLAVA			MIERKA: 1:75
	ŠTUDENT: TEREZA PEŤOVSKÁ VEDÚCI PRÁCE: Ing. arch. GABRIELA ROLENČÍKOVÁ			
ÚSTAV: ÚKAaIS			Č. VÝKRESU: 07	
DÁTUM: 21.12.2021		DRUH DOKUMENTÁCIE: ARCHITEKTONICKÁ ŠTÚDIA OBSAH VÝKRESU: Pôdorys 1. NP		



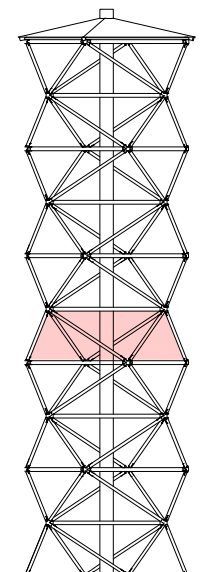
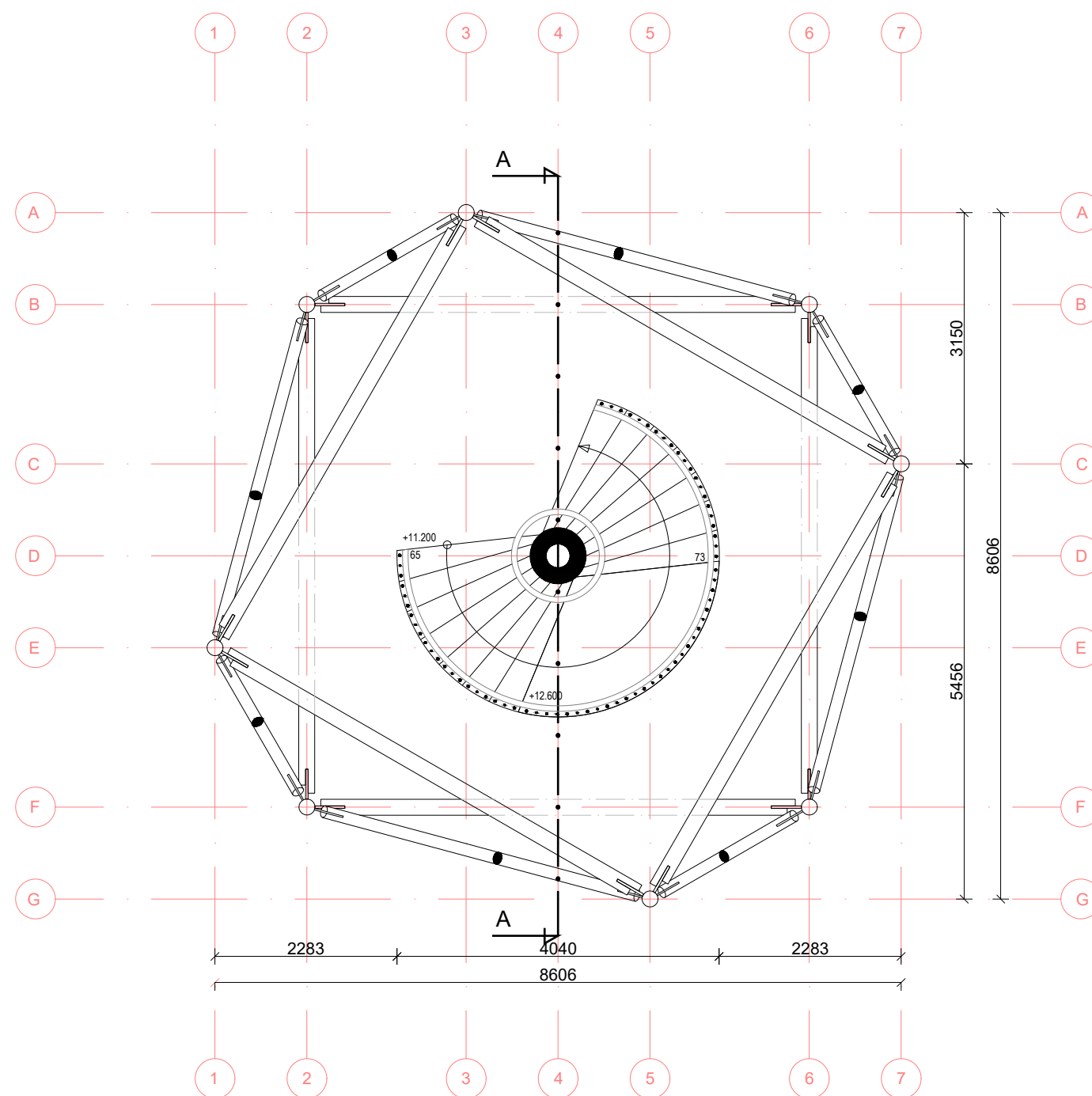
	STU BRATISLAVA, FAKULTA ARCHITEKTÚRY A DIZAJNU		 STU FAD	
	PREDMET: ATELIER NAVRHOVANIA VII.			AKAD. ROK
	GARANT PREDMETU: doc. Ing. rch. ALEXANDER SCHLEICHER, PhD			2021 / 2022
	TÉMA: VYHLIADKOVÁ VEŽA, PEKNÁ CESTA - BRATISLAVA			
	ŠTUDENT: TEREZA PEŤOVSKÁ VEDÚCI PRÁCE: Ing. arch. GABRIELA ROLENČÍKOVÁ			
ÚSTAV: ÚKAaIS		MIERKA: 1:75		
DÁTUM: 21.12.2021	DRUH DOKUMENTÁCIE: ARCHITEKTONICKÁ ŠTÚDIA OBSAH VÝKRESU: Pôdorys 2. NP		Č. VÝKRESU: 08	



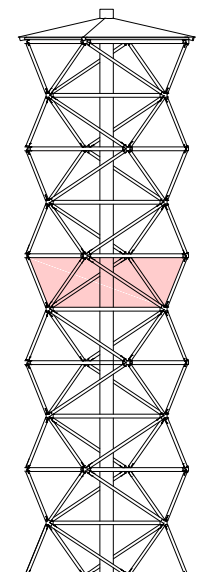
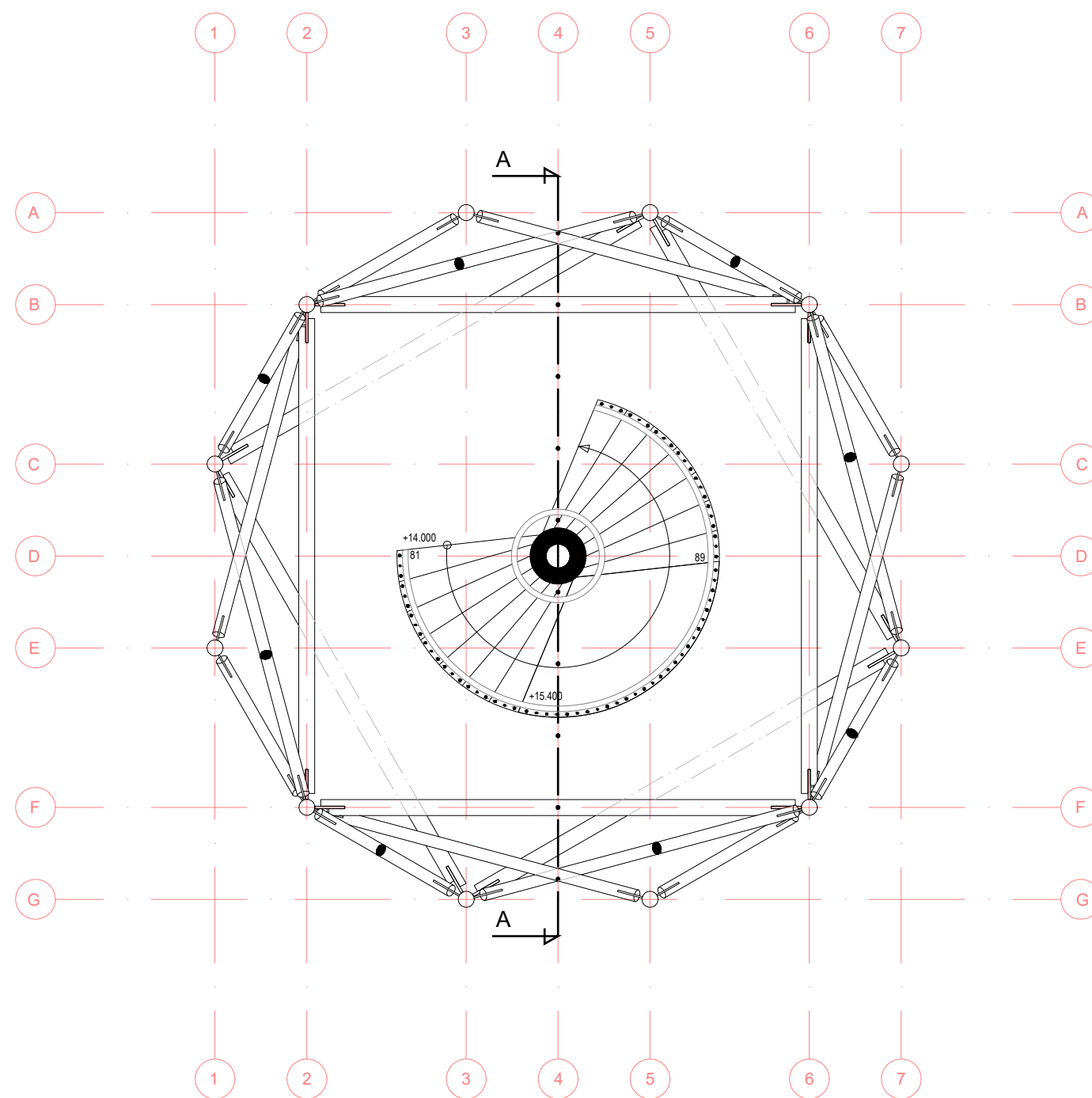
	STU BRATISLAVA, FAKULTA ARCHITEKTÚRY A DIZAJNU			
	PREDMET: ATELIÉR NAVRHOVANIA VII.			AKAD. ROK
	GARANT PREDMETU: doc. Ing. rch. ALEXANDER SCHLEICHER, PhD			2021 / 2022
	TÉMA: VYHLIADKOVÁ VEŽA, PEKNÁ CESTA - BRATISLAVA			
	ŠTUDENT: TEREZA PEŤOVSKÁ VEDÚCI PRÁCE: Ing. arch. GABRIELA ROLENČÍKOVÁ			
ÚSTAV: ÚKAaIS		MIERKA: 1:75		
DÁTUM: 21.12.2021		DRUH DOKUMENTÁCIE: ARCHITEKTONICKÁ ŠTÚDIA		
		OBSAH VÝKRESU: Pôdorys 3. NP		
		Č. VÝKRESU: 09		



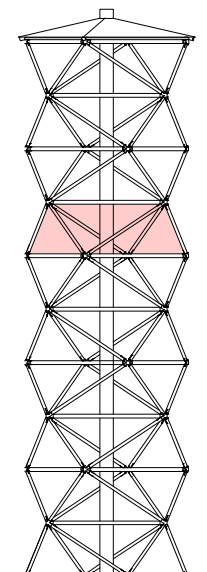
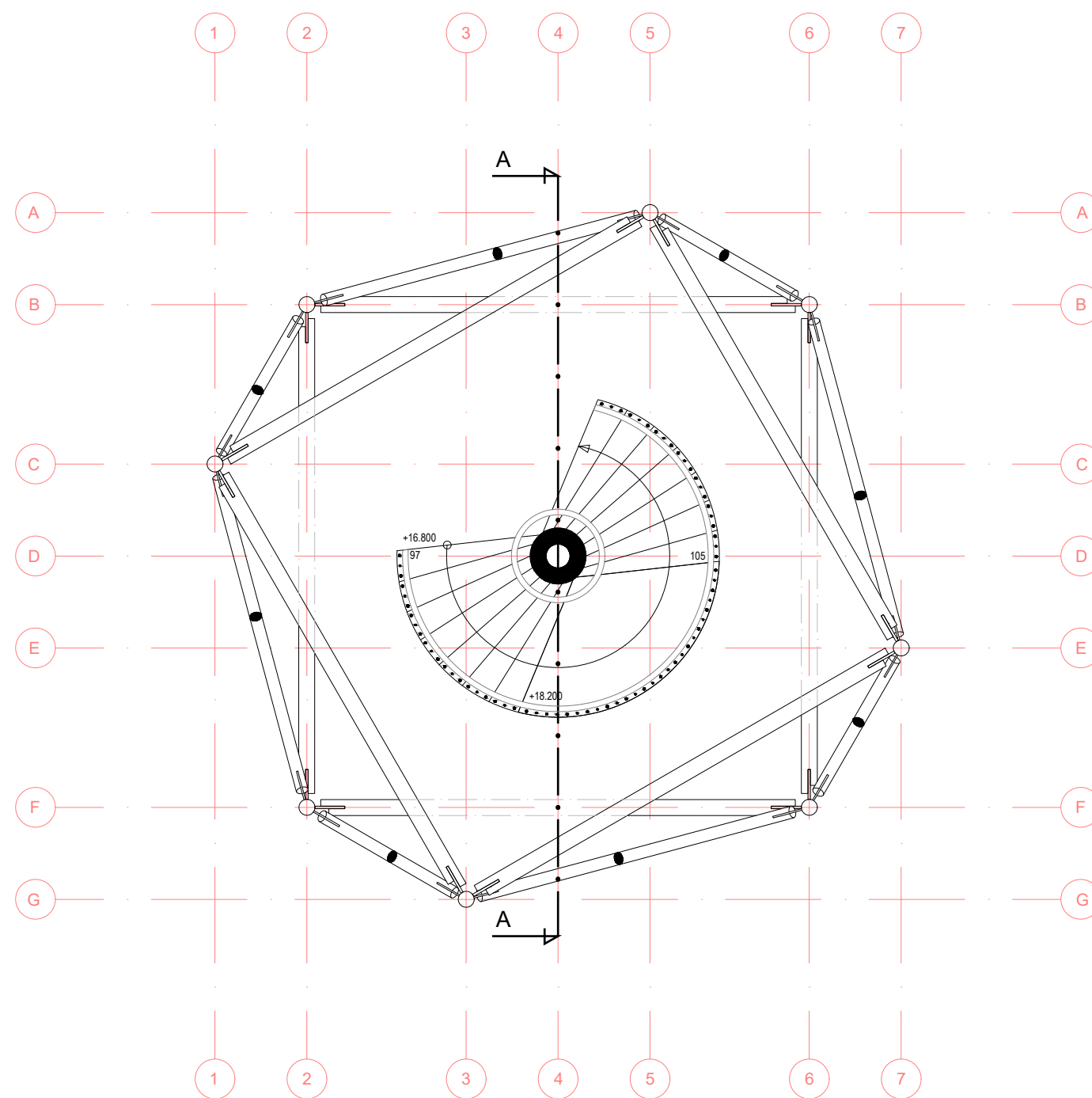
	STU BRATISLAVA, FAKULTA ARCHITEKTÚRY A DIZAJNU			
	PREDMET: ATELIER NAVRHOVANIA VII.			AKAD. ROK
	GARANT PREDMETU: doc. Ing. rch. ALEXANDER SCHLEICHER, PhD			2021 / 2022
	TÉMA: VYHLIADKOVÁ VEŽA, PEKNÁ CESTA - BRATISLAVA			
	ŠTUDENT: TEREZA PEŤOVSKÁ			
VEDÚCI PRÁCE: Ing. arch. GABRIELA ROLENČÍKOVÁ			MIERKA: 1:75	
ÚSTAV: ÚKAaIS			Č. VÝKRESU: 10	
DÁTUM: 21.12.2021		DRUH DOKUMENTÁCIE: ARCHITEKTONICKÁ ŠTÚDIA		
OBSAH VÝKRESU: Pôdorys 4. NP				



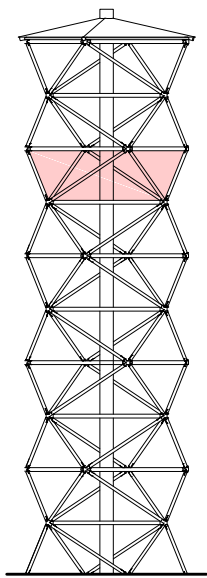
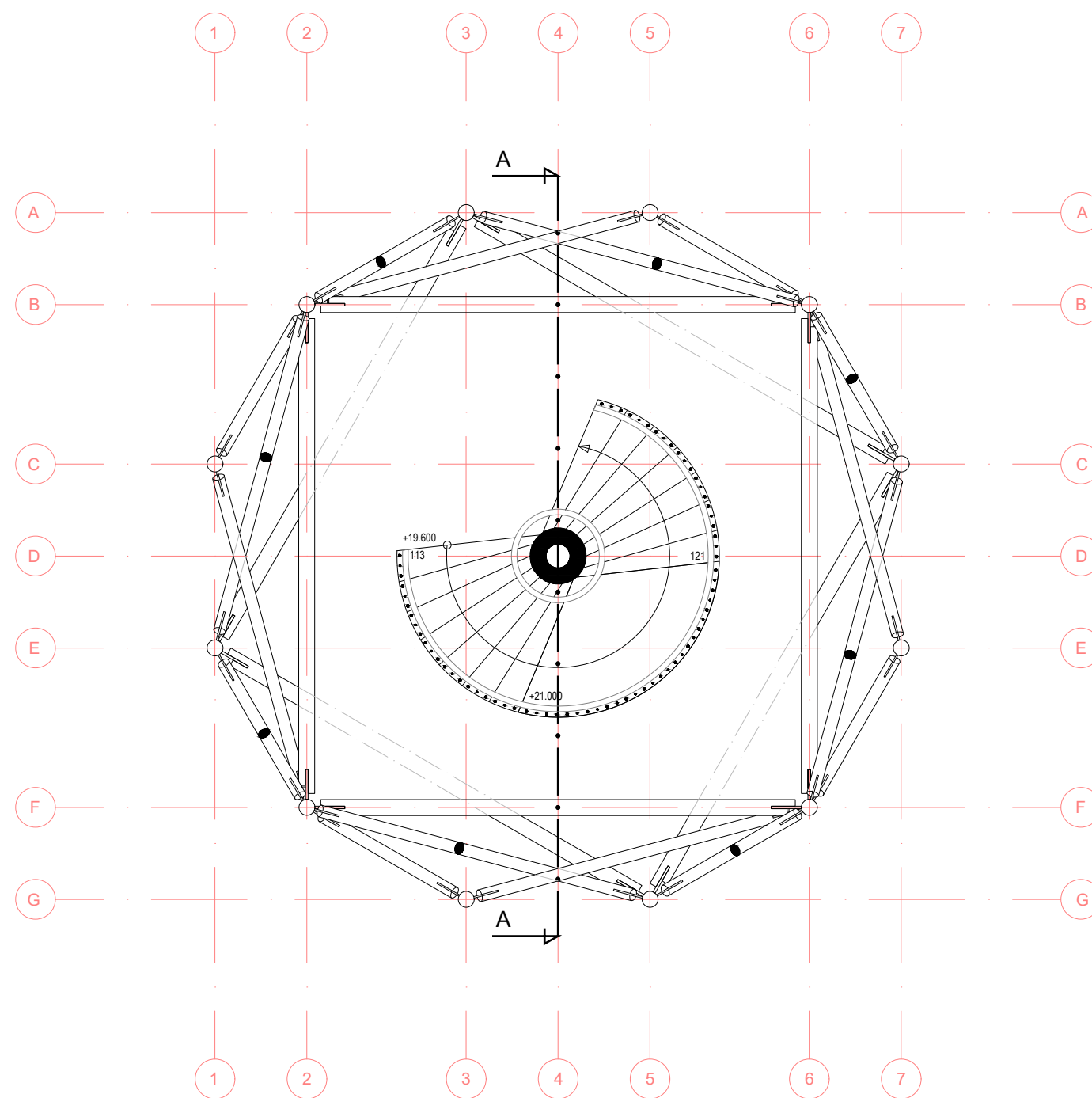
	STU BRATISLAVA, FAKULTA ARCHITEKTÚRY A DIZAJNU			
	PREDMET: ATELIÉR NAVRHOVANIA VII.			AKAD. ROK
	GARANT PREDMETU: doc. Ing. rch. ALEXANDER SCHLEICHER, PhD			2021 / 2022
	TÉMA: VYHLIADKOVÁ VEŽA, PEKNÁ CESTA - BRATISLAVA			
	ŠTUDENT: TEREZA PEŤOVSKÁ			
VEDÚCI PRÁCE: Ing. arch. GABRIELA ROLENČÍKOVÁ			MIERKA: 1:75	
ÚSTAV: ÚKAaIS			Č. VÝKRESU: 11	
DÁTUM: 21.12.2021		DRUH DOKUMENTÁCIE: ARCHITEKTONICKÁ ŠTÚDIA OBSAH VÝKRESU: Pôdorys 5. NP		



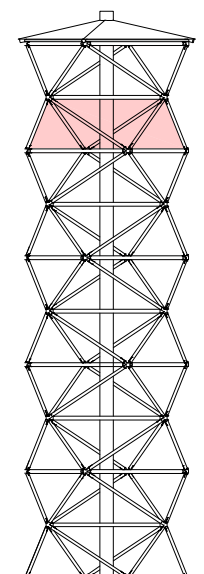
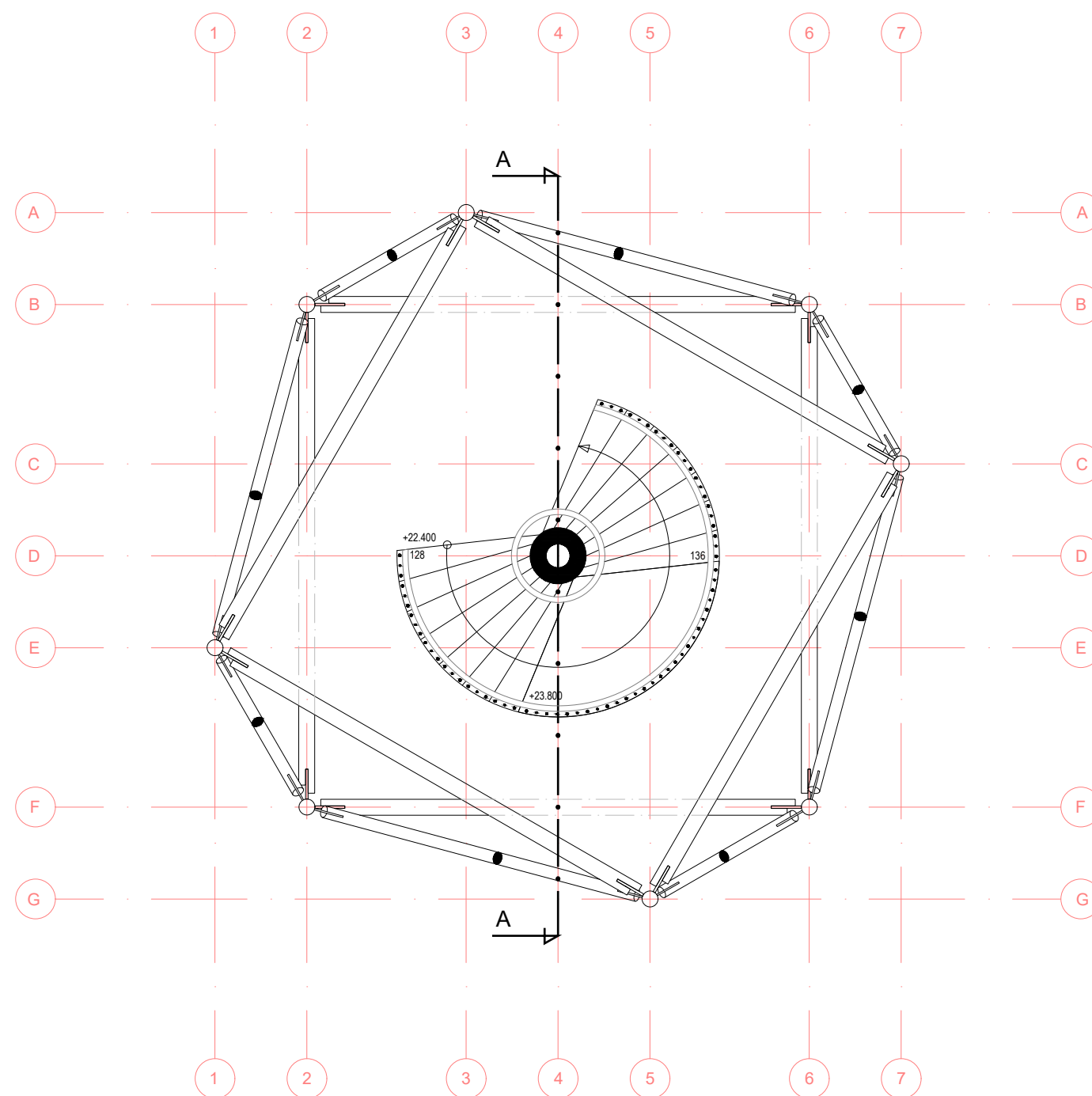
	STU BRATISLAVA, FAKULTA ARCHITEKTÚRY A DIZAJNU		STU FAD	
	PREDMET: ATELIER NAVRHOVANIA VII.			AKAD. ROK
	GARANT PREDMETU: doc. Ing. rch. ALEXANDER SCHLEICHER, PhD			2021 / 2022
	TÉMA: VYHLIADKOVÁ VEŽA, PEKNÁ CESTA - BRATISLAVA			
	ŠTUDENT: TEREZA PEŤOVSKÁ			
VEDÚCI PRÁCE: Ing. arch. GABRIELA ROLENČÍKOVÁ			MIERKA: 1:75	
ÚSTAV: ÚKAaIS			Č. VÝKRESU: 12	
DÁTUM: 21.12.2021		DRUH DOKUMENTÁCIE: ARCHITEKTONICKÁ ŠTÚDIA OBSAH VÝKRESU: Pôdorys 6. NP		



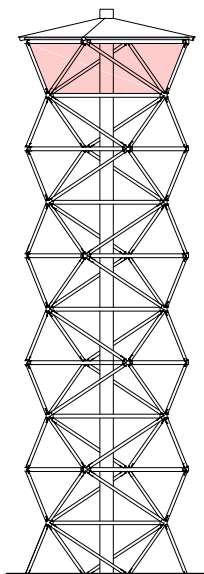
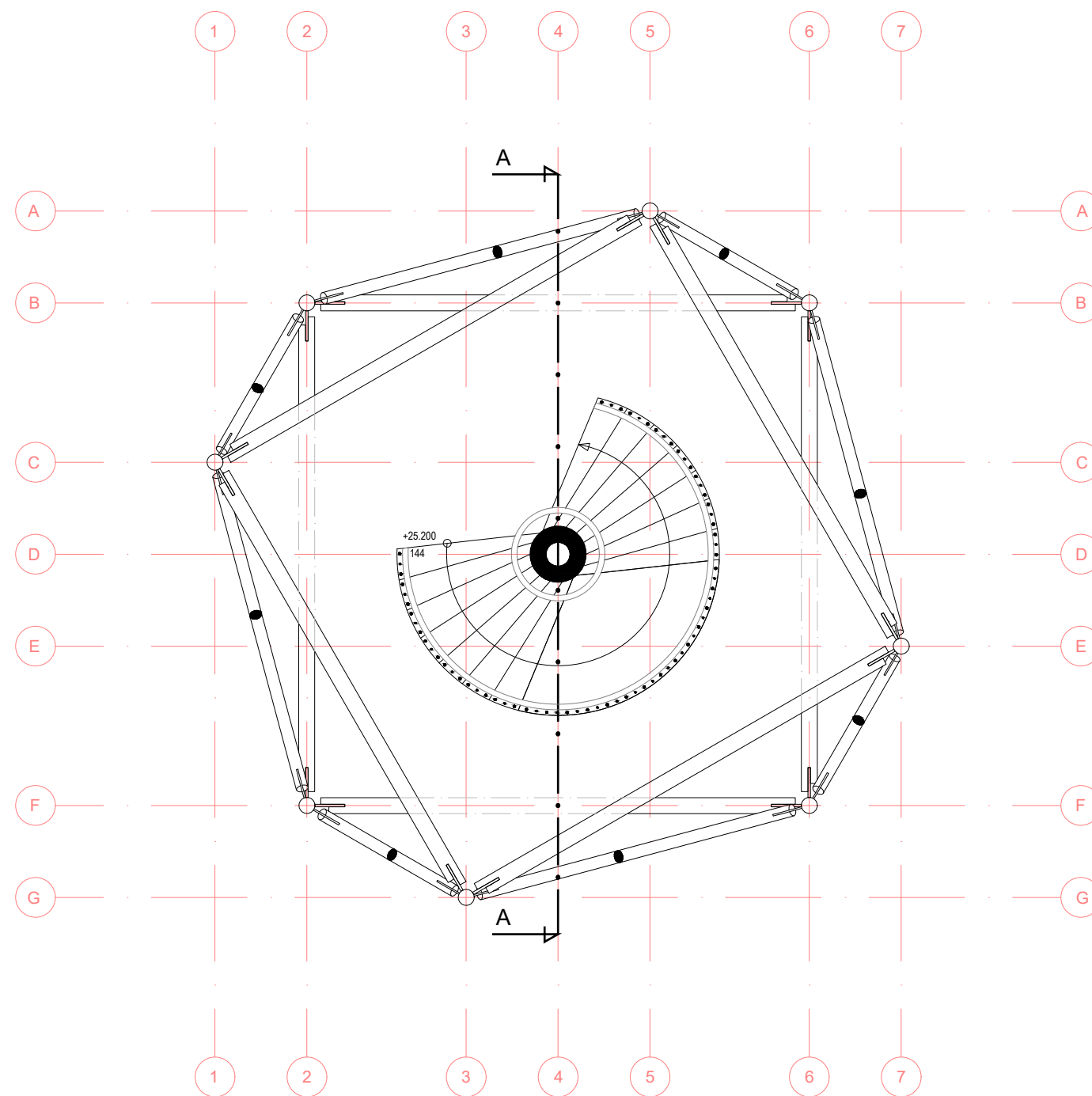
	STU BRATISLAVA, FAKULTA ARCHITEKTÚRY A DIZAJNU		 STU FAD	
	PREDMET: ATELIÉR NAVRHOVANIA VII.			AKAD. ROK
	GARANT PREDMETU: doc. Ing. rch. ALEXANDER SCHLEICHER, PhD			2021 / 2022
	TÉMA: VYHLIADKOVÁ VEŽA, PEKNÁ CESTA - BRATISLAVA			
	ŠTUDENT: TEREZA PEŤOVSKÁ			
	VEDÚCI PRÁCE: Ing. arch. GABRIELA ROLENČÍKOVÁ			
ÚSTAV: ÚKAaIS			MIERKA: 1:75	
DÁTUM: 21.12.2021	DRUH DOKUMENTÁCIE: ARCHITEKTONICKÁ ŠTÚDIA		Č. VÝKRESU: 13	
OBSAH VÝKRESU: Pôdorys 7. NP				

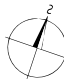



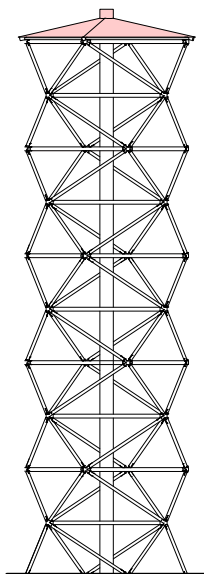
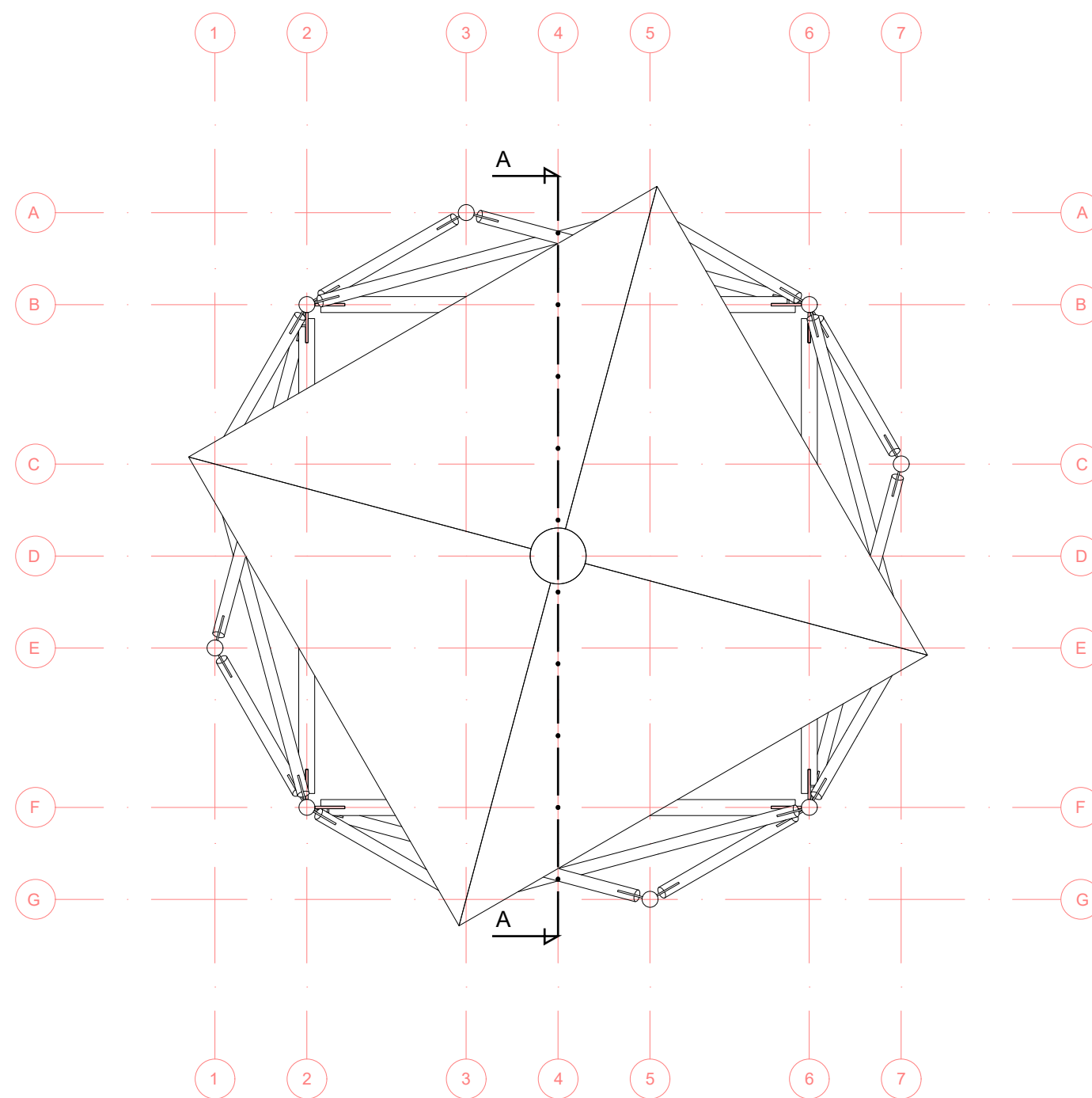
	STU BRATISLAVA, FAKULTA ARCHITEKTÚRY A DIZAJNU			
	PREDMET: ATELIER NAVRHOVANIA VII.	AKAD. ROK		
	GARANT PREDMETU: doc. Ing. rch. ALEXANDER SCHLEICHER, PhD	2021 / 2022		
	TÉMA: VYHLIADKOVÁ VEŽA, PEKNÁ CESTA - BRATISLAVA			
	ŠTUDENT: TEREZA PEŤOVSKÁ	VEDÚCI PRÁCE: Ing. arch. GABRIELA ROLENČÍKOVÁ		
ÚSTAV: ÚKAaIS	MIERKA: 1:75			
DÁTUM: 21.12.2021	DRUH DOKUMENTÁCIE: ARCHITEKTONICKÁ ŠTÚDIA OBSAH VÝKRESU: Pôdorys 8. NP		Č. VÝKRESU: 14	



	STU BRATISLAVA, FAKULTA ARCHITEKTÚRY A DIZAJNU		 STU FAD	
	PREDMET: ATELIÉR NAVRHOVANIA VII.			AKAD. ROK
	GARANT PREDMETU: doc. Ing. rch. ALEXANDER SCHLEICHER, PhD			2021 / 2022
	TÉMA: VYHLIADKOVÁ VEŽA, PEKNÁ CESTA - BRATISLAVA			
	ŠTUDENT: TEREZA PEŤOVSKÁ			
VEDÚCI PRÁCE: Ing. arch. GABRIELA ROLENČÍKOVÁ			MIERKA: 1:75	
ÚSTAV: ÚKAaIS			Č. VÝKRESU: 15	
DÁTUM: 21.12.2021		DRUH DOKUMENTÁCIE: ARCHITEKTONICKÁ ŠTÚDIA OBSAH VÝKRESU: Pôdorys 9. NP		

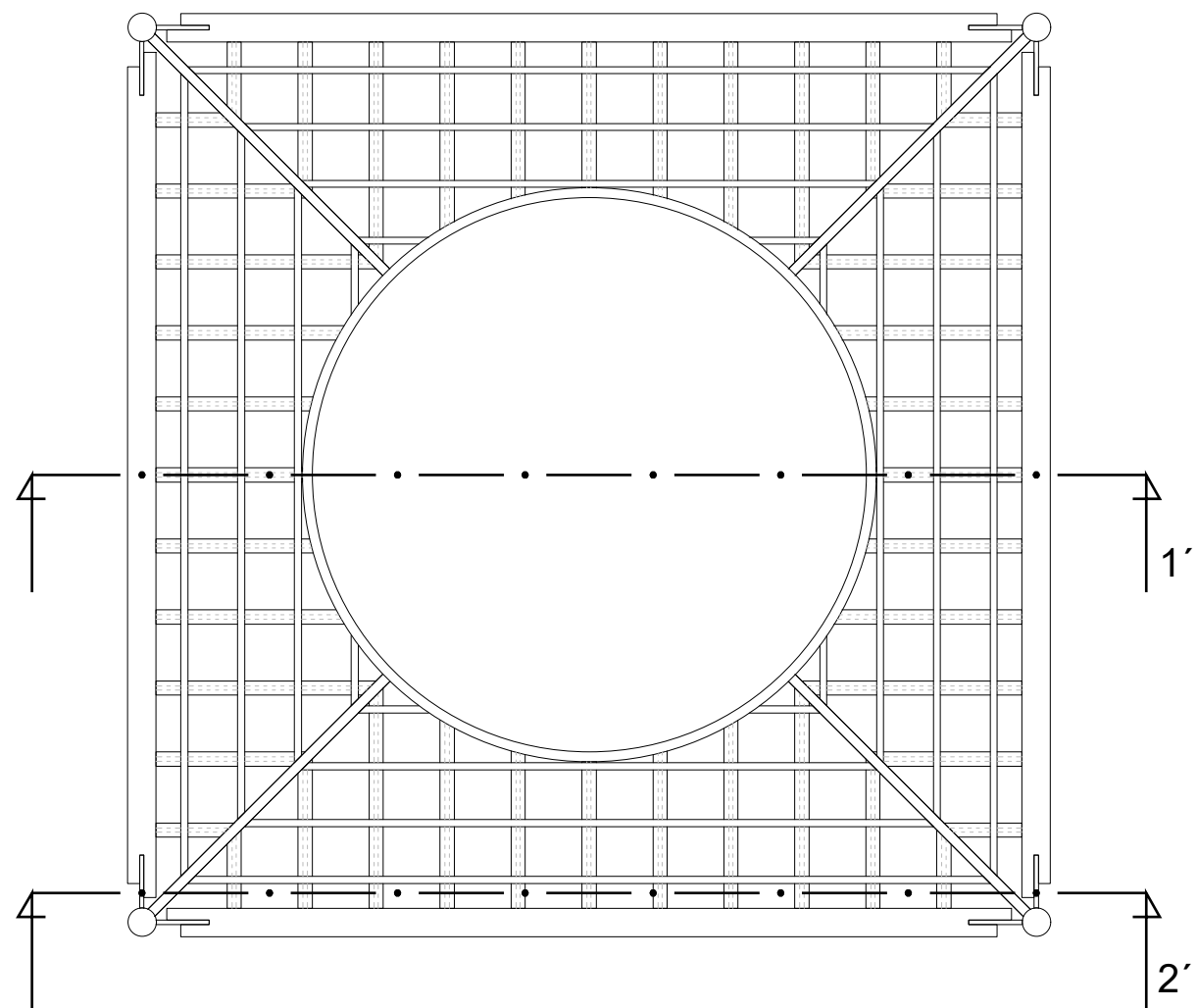


	STU BRATISLAVA, FAKULTA ARCHITEKTÚRY A DIZAJNU		 STU FAD	
	PREDMET: ATELIER NAVRHOVANIA VII.			AKAD. ROK
	GARANT PREDMETU: doc. Ing. rch. ALEXANDER SCHLEICHER, PhD			2021 / 2022
	TÉMA: VYHLIADKOVÁ VEŽA, PEKNÁ CESTA - BRATISLAVA			
	ŠTUDENT: TEREZA PEŤOVSKÁ VEDÚCI PRÁCE: Ing. arch. GABRIELA ROLENČÍKOVÁ			
ÚSTAV: ÚKAaIS		MIERKA: 1:75		
DÁTUM: 21.12.2021		DRUH DOKUMENTÁCIE: ARCHITEKTONICKÁ ŠTÚDIA		
		OBSAH VÝKRESU: Pôdorys 10. NP		
		Č. VÝKRESU: 16		



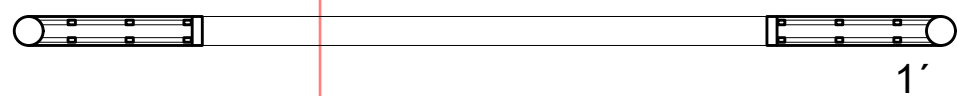
	STU BRATISLAVA, FAKULTA ARCHITEKTÚRY A DIZAJNU		STU FAD	
	PREDMET: ATELIER NAVRHOVANIA VII.			AKAD. ROK
	GARANT PREDMETU: doc. Ing. rch. ALEXANDER SCHLEICHER, PhD			2021 / 2022
	TÉMA: VYHLIADKOVÁ VEŽA, PEKNÁ CESTA - BRATISLAVA			
	ŠTUDENT: TEREZA PEŤOVSKÁ			MIERKA: 1:75
VEDÚCI PRÁCE: Ing. arch. GABRIELA ROLENČÍKOVÁ				
ÚSTAV: ÚKAaIS			Č. VÝKRESU: 17	
DÁTUM: 21.12.2021		DRUH DOKUMENTÁCIE: ARCHITEKTONICKÁ ŠTÚDIA OBSAH VÝKRESU: Pôdorys strechy		

SKLADBA PODLAHY



P01

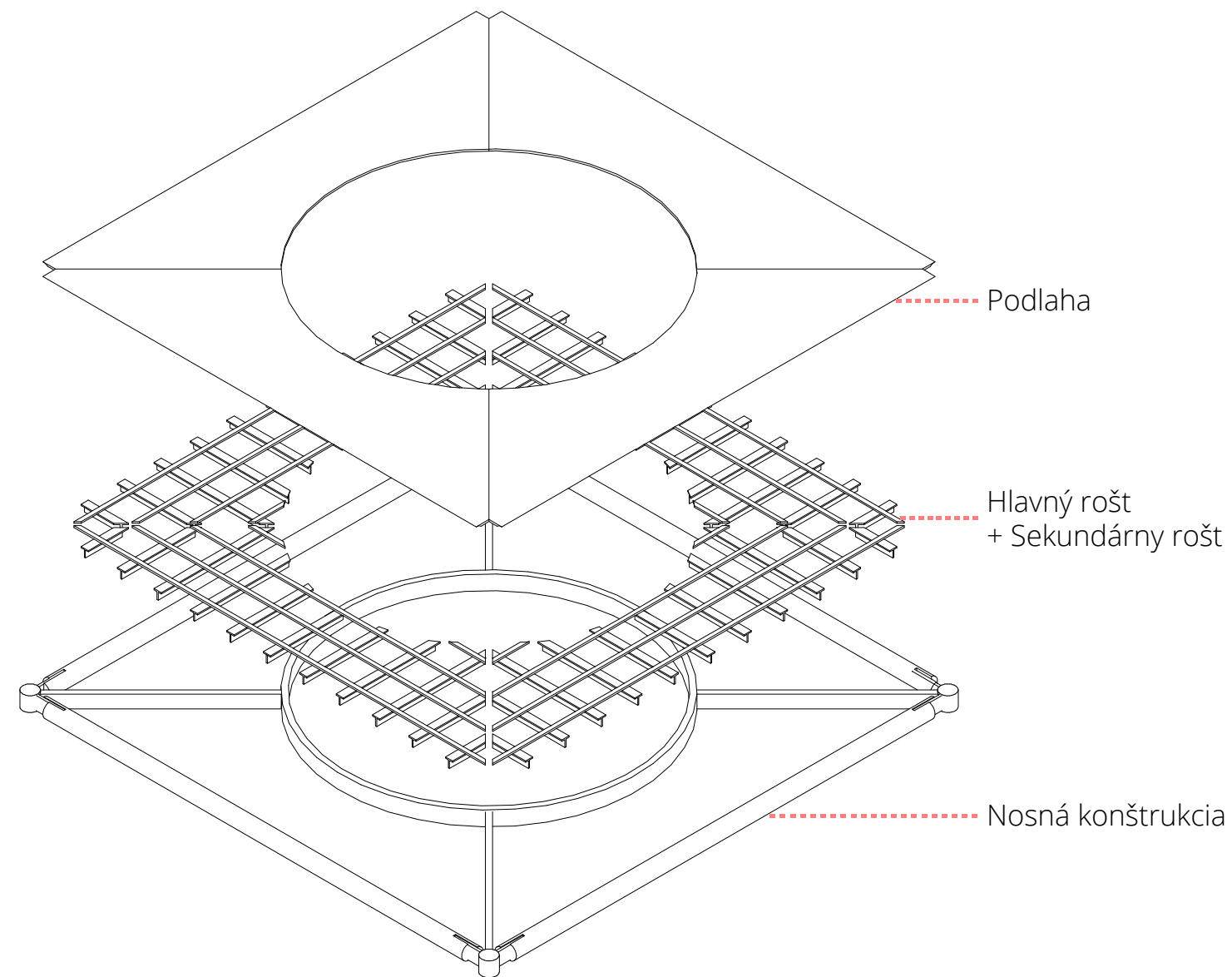
- Drevená podlaha
- Sekundárny rošt
- Priečny rošt
- Sekundárny rošt
- Drevený záklop




1'

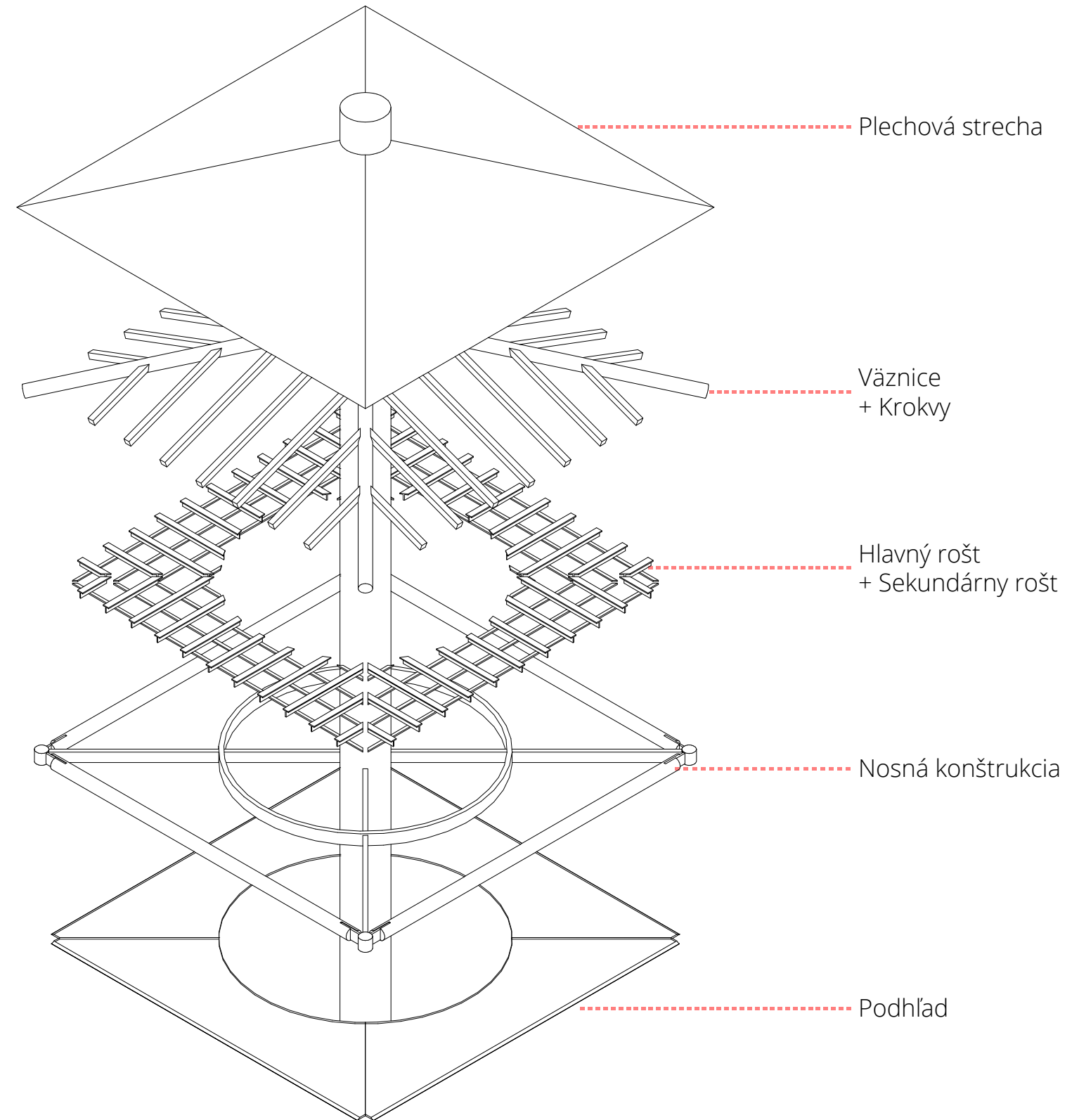
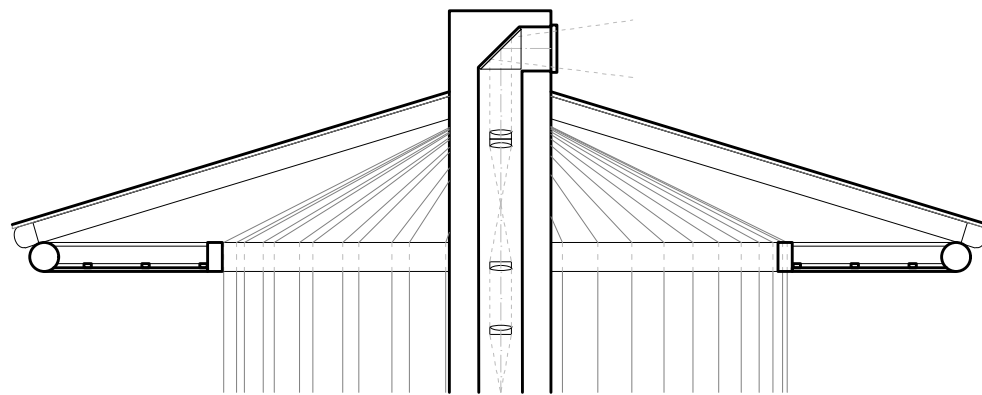
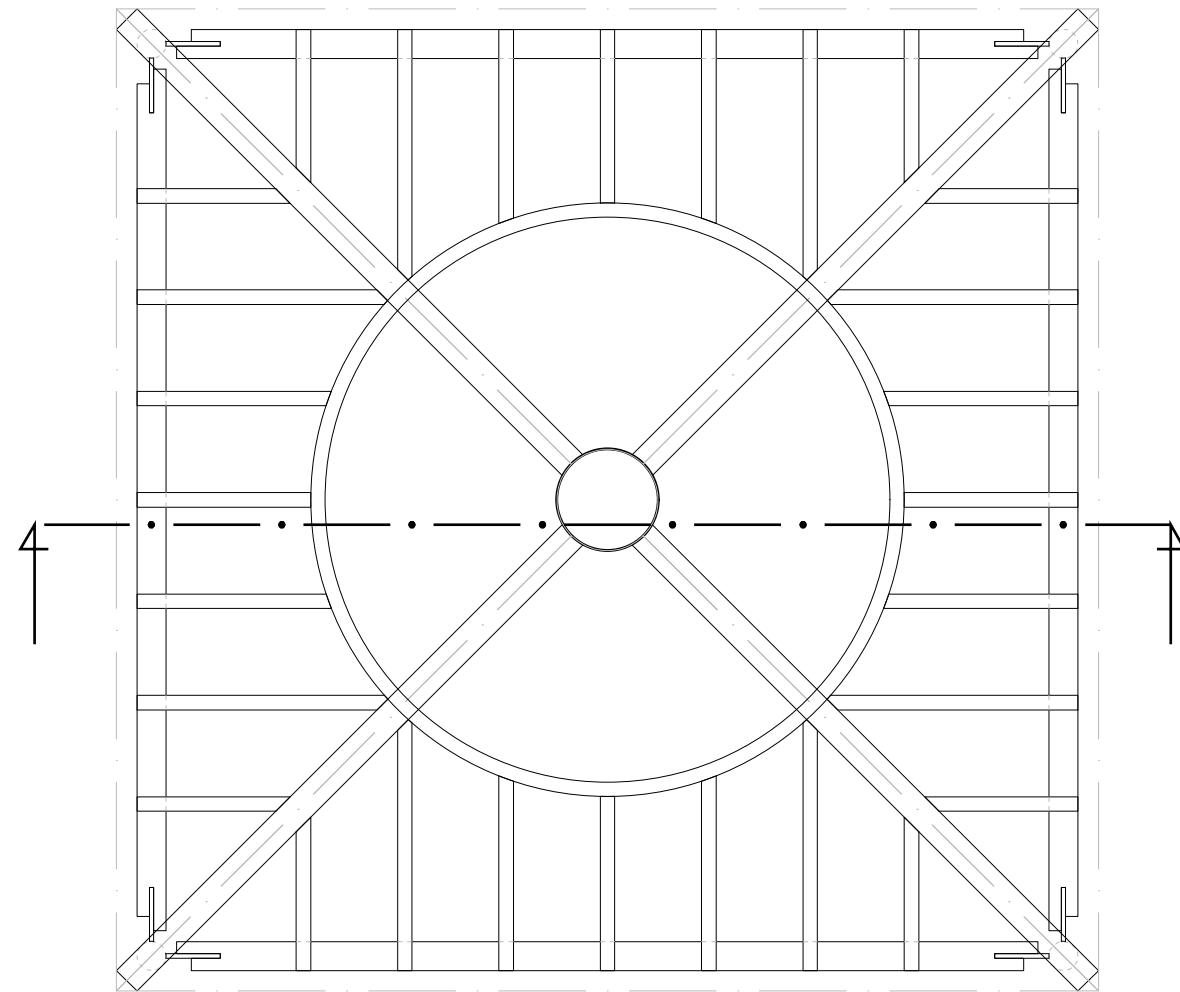



2'

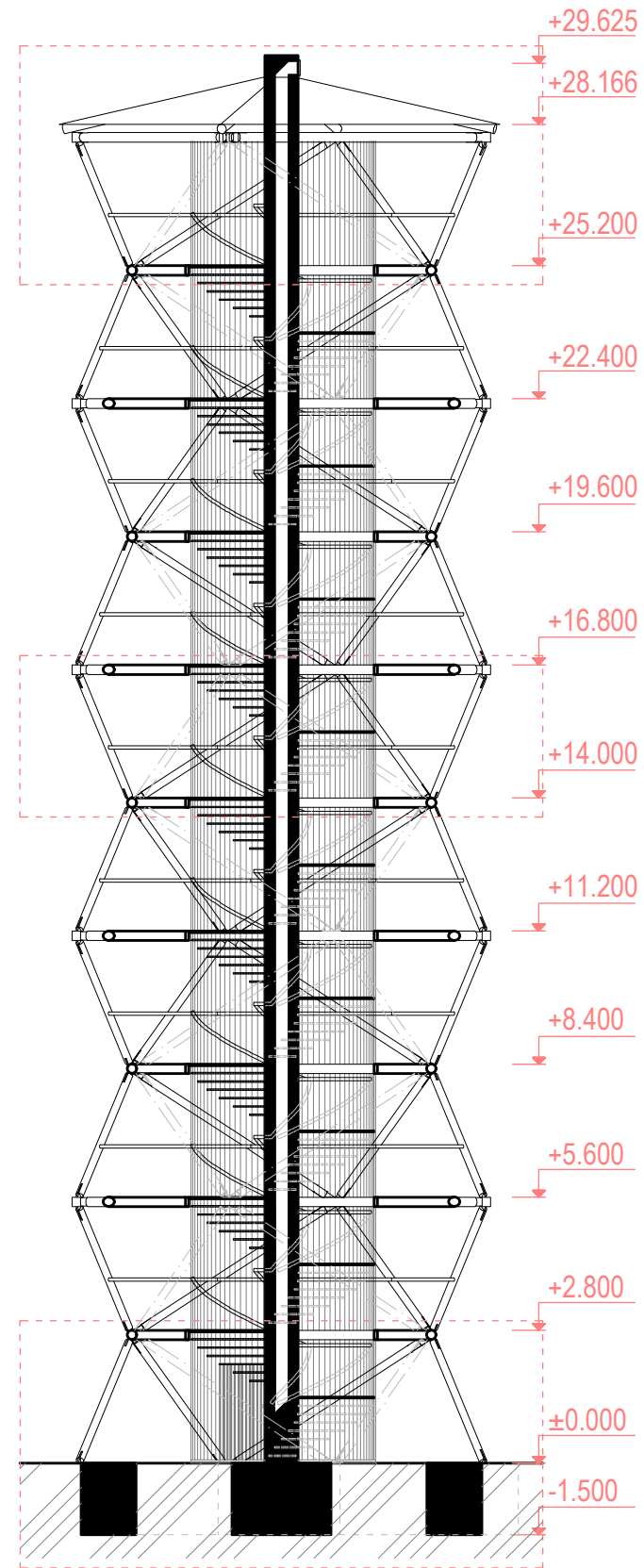



STU BRATISLAVA, FAKULTA ARCHITEKTÚRY A DIZAJNU		 STU FAD
PREDMET: ATELIER NAVRHOVANIA VII. AKAD. ROK 2021 / 2022 GARANT PREDMETU: doc. Ing. rch. ALEXANDER SCHLEICHER, PhD.		
TÉMA: VYHLIADKOVÁ VEŽA, PEKNÁ CESTA - BRATISLAVA		
ŠTUDENT: TEREZA PEŤOVSKÁ VEDÚCI PRÁCE: Ing. arch. GABRIELA ROLENČÍKOVÁ		
ÚSTAV: ÚKAaIS		
DÁTUM: 21.12.2021		MIERKA: 1:50 Č. VÝKRESU: 18
DRUH DOKUMENTÁCIE: ARCHITEKTONICKÁ ŠTÚDIA OBSAH VÝKRESU: Skladba podlahy		

SKLADBA STRECHY



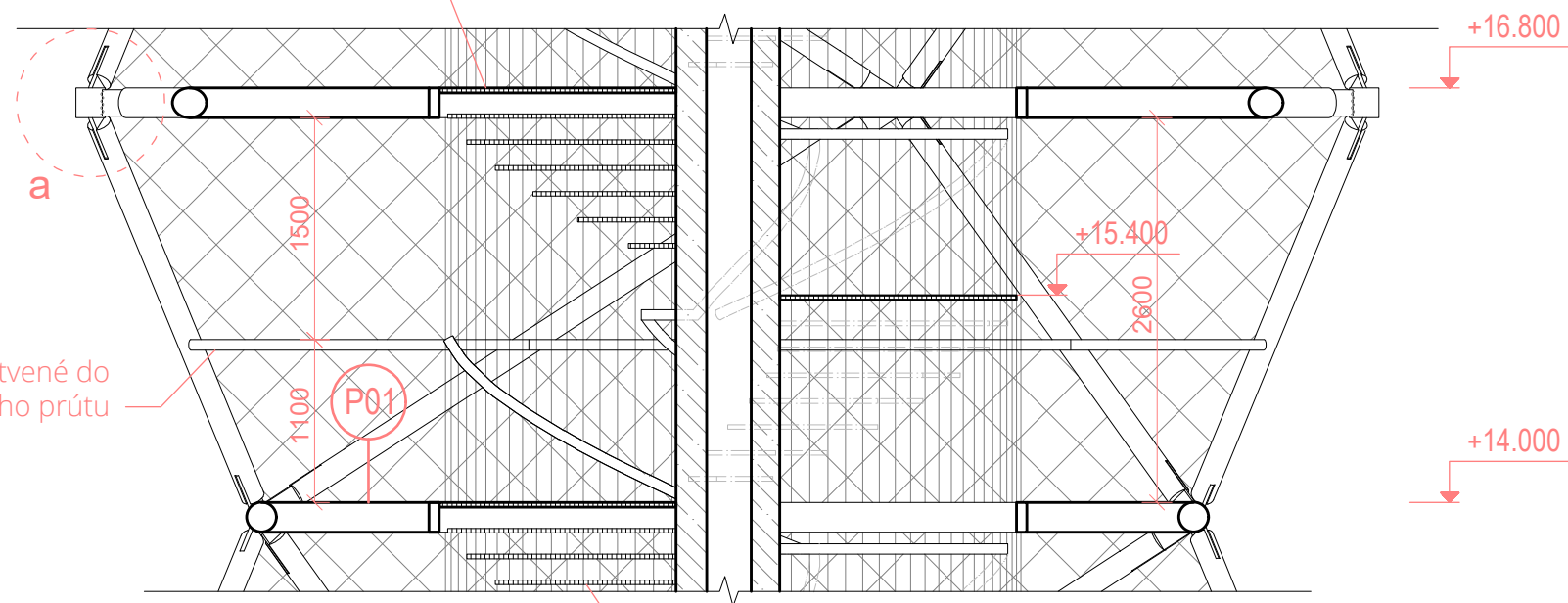
STU BRATISLAVA, FAKULTA ARCHITEKTÚRY A DIZAJNU		
PREDMET: ATELIÉR NAVRHOVANIA VII.	AKAD. ROK 2021 / 2022	
GARANT PREDMETU: doc. Ing. rch. ALEXANDER SCHLEICHER, PhD		
TÉMA: VYHLIADKOVÁ VEŽA, PEKNÁ CESTA - BRATISLAVA		
ŠTUDENT: TEREZA PEŤOVSKÁ		MIERKA: 1:50
VEDÚCI PRÁCE: Ing. arch. GABRIELA ROLENČÍKOVÁ		
ÚSTAV: ÚKAaIS		
DÁTUM: 21.12.2021	DRUH DOKUMENTÁCIE: ARCHITEKTONICKÁ ŠTÚDIA	Č. VÝKRESU: 19
OBSAH VÝKRESU: Skladba strechy		



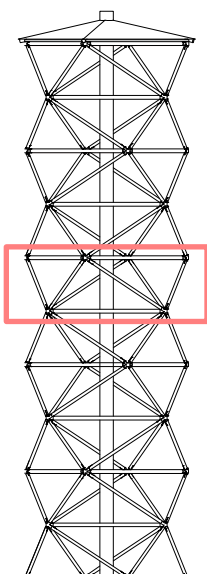
STU BRATISLAVA, FAKULTA ARCHITEKTÚRY A DIZAJNU		 STU FAD
PREDMET: ATELIÉR NAVRHOVANIA VII.	AKAD. ROK 2021 / 2022	
GARANT PREDMETU: doc. Ing. rch. ALEXANDER SCHLEICHER, PhD		MIERKA: 1:150
TÉMA: VYHLIADKOVÁ VEŽA, PEKNÁ CESTA - BRATISLAVA		
ŠTUDENT: TEREZA PEŤOVSKÁ		Č. VÝKRESU: 20
VEDÚCI PRÁCE: Ing. arch. GABRIELA ROLENČÍKOVÁ		
ÚSTAV: ÚKAaIS		
DÁTUM: 21.12.2021	DRUH DOKUMENTÁCIE: ARCHITEKTONICKÁ ŠTÚDIA OBSAH VÝKRESU: Rez A - A	

Schodisková podesta, pozinkovaný rošt (h=3cm), z vnútornej hrany prišróbovaný do nosného piliera, z vonkajšej hrany zavesený na oceleové nosné laná (d=3cm)

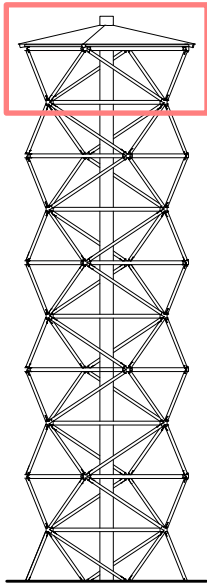
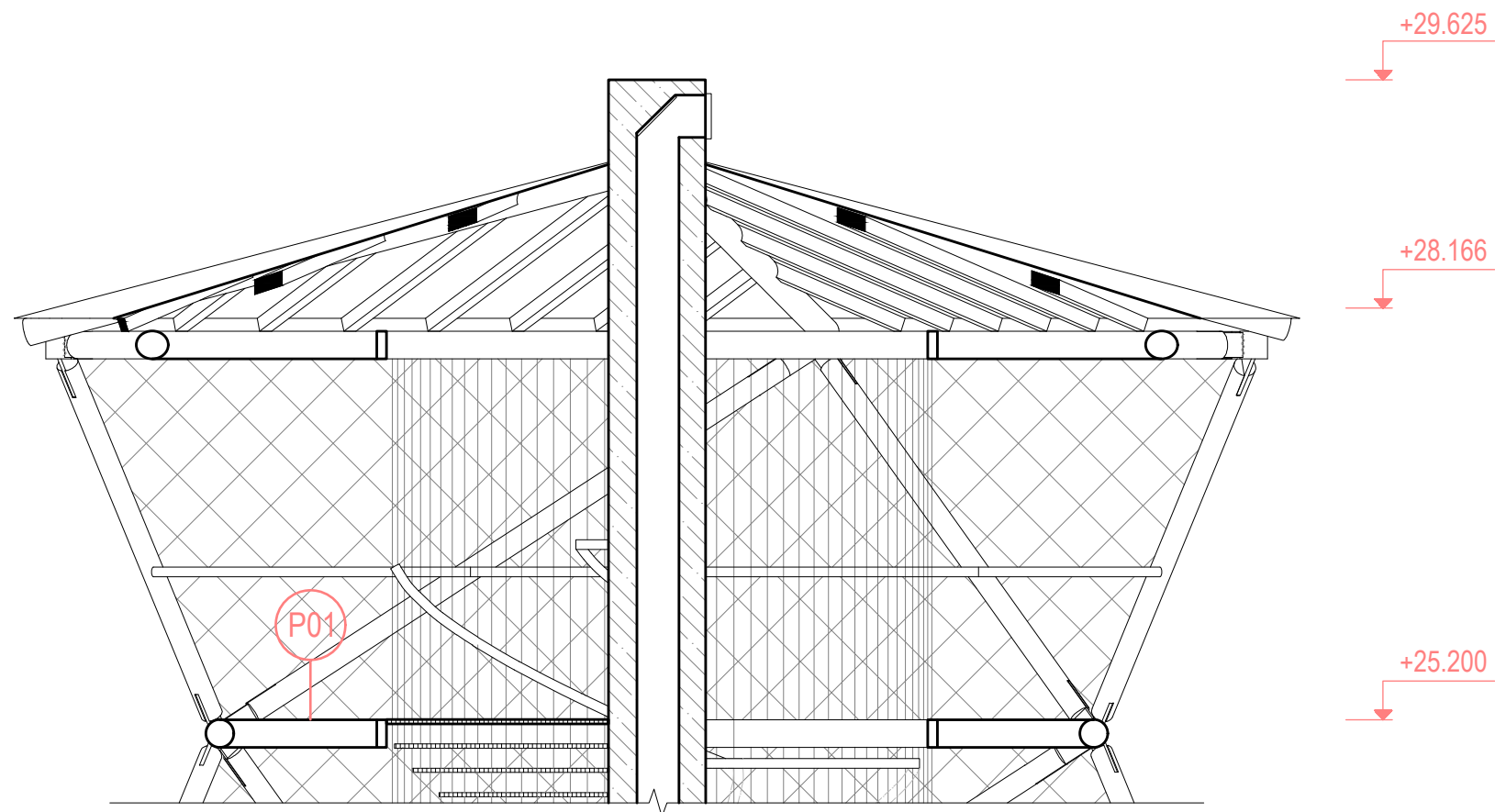
Oceleové zábradlie (d=7cm) kotvené do nosného diagonálneho dreveného prútu




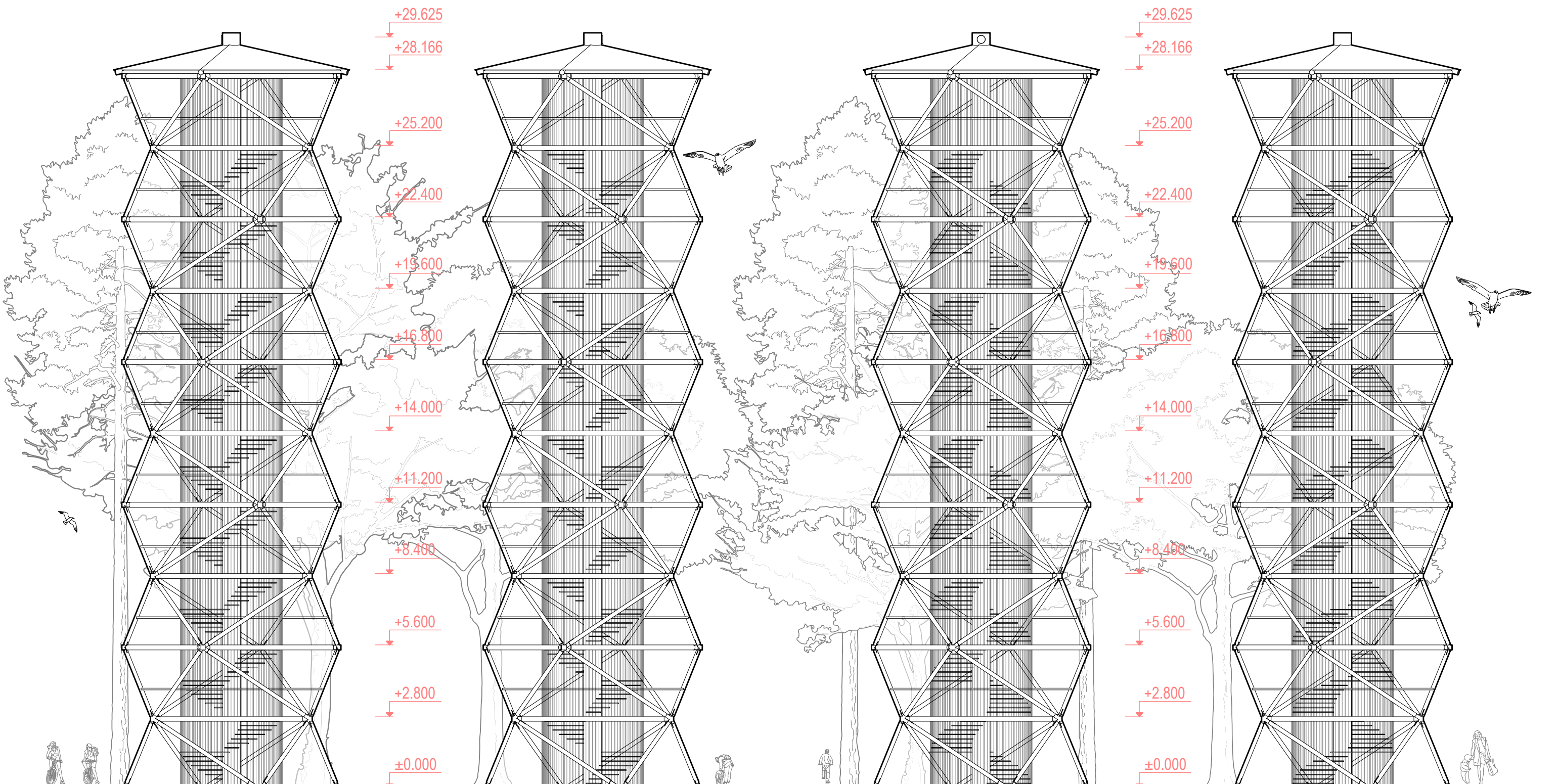
Schodiskový stupeň, pozinkovaný rošt s protišmykovou hranou (h=3cm), vnútorná hrana prišróbovaná do nosného piliera, vonkajšia hrana zavesená na oceleové nosné laná (d=3cm)



	STU BRATISLAVA, FAKULTA ARCHITEKTÚRY A DIZAJNU		STU FAD
	PREDMET: ATELIÉR NAVRHOVANIA VII. GARANT PREDMETU: doc. Ing. rch. ALEXANDER SCHLEICHER, PhD	AKAD. ROK 2021 / 2022	
	TÉMA: VYHLIADKOVÁ VEŽA, PEKNÁ CESTA - BRATISLAVA		
	ŠTUDENT: TEREZA PEŤOVSKÁ VEDÚCI PRÁCE: Ing. arch. GABRIELA ROLENČÍKOVÁ		MIERKA: 1:50
	ÚSTAV: ÚKAaIS		
DÁTUM: 21.12.2021	DRUH DOKUMENTÁCIE: ARCHITEKTONICKÁ ŠTÚDIA OBSAH VÝKRESU: Rez - Stred		Č. VÝKRESU: 22



	STU BRATISLAVA, FAKULTA ARCHITEKTÚRY A DIZAJNU		
	PREDMET: ATELIÉR NAVRHOVANIA VII. GARANT PREDMETU: doc. Ing. rch. ALEXANDER SCHLEICHER, PhD	AKAD. ROK 2021 / 2022	
	TÉMA: VYHLIADKOVÁ VEŽA, PEKNÁ CESTA - BRATISLAVA		
	ŠTUDENT: TEREZA PEŤOVSKÁ VEDÚCI PRÁCE: Ing. arch. GABRIELA ROLENČÍKOVÁ		MIERKA: 1:50
	ÚSTAV: ÚKAaIS		
DÁTUM: 21.12.2021	DRUH DOKUMENTÁCIE: ARCHITEKTONICKÁ ŠTÚDIA OBSAH VÝKRESU: Rez - Strecha		Č. VÝKRESU: 23



VÝCHODNÝ POHĽAD

ZÁPADNÝ POHĽAD

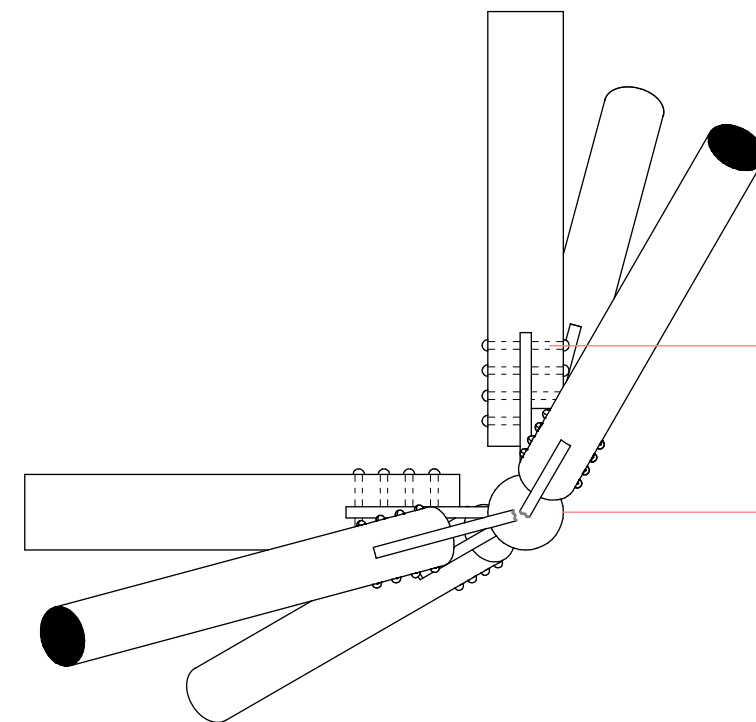
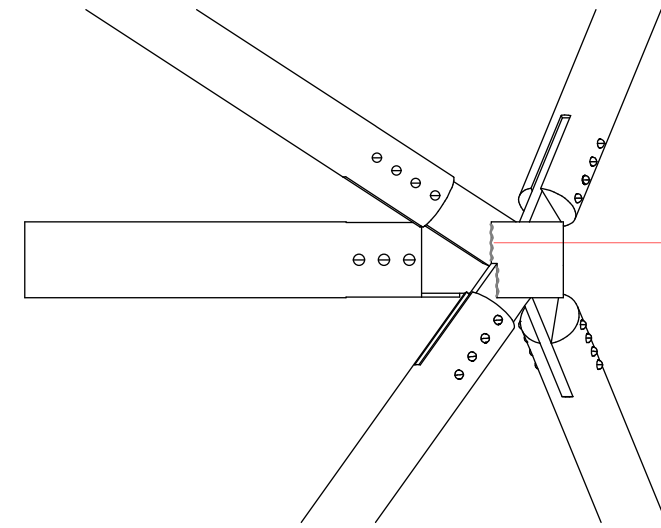
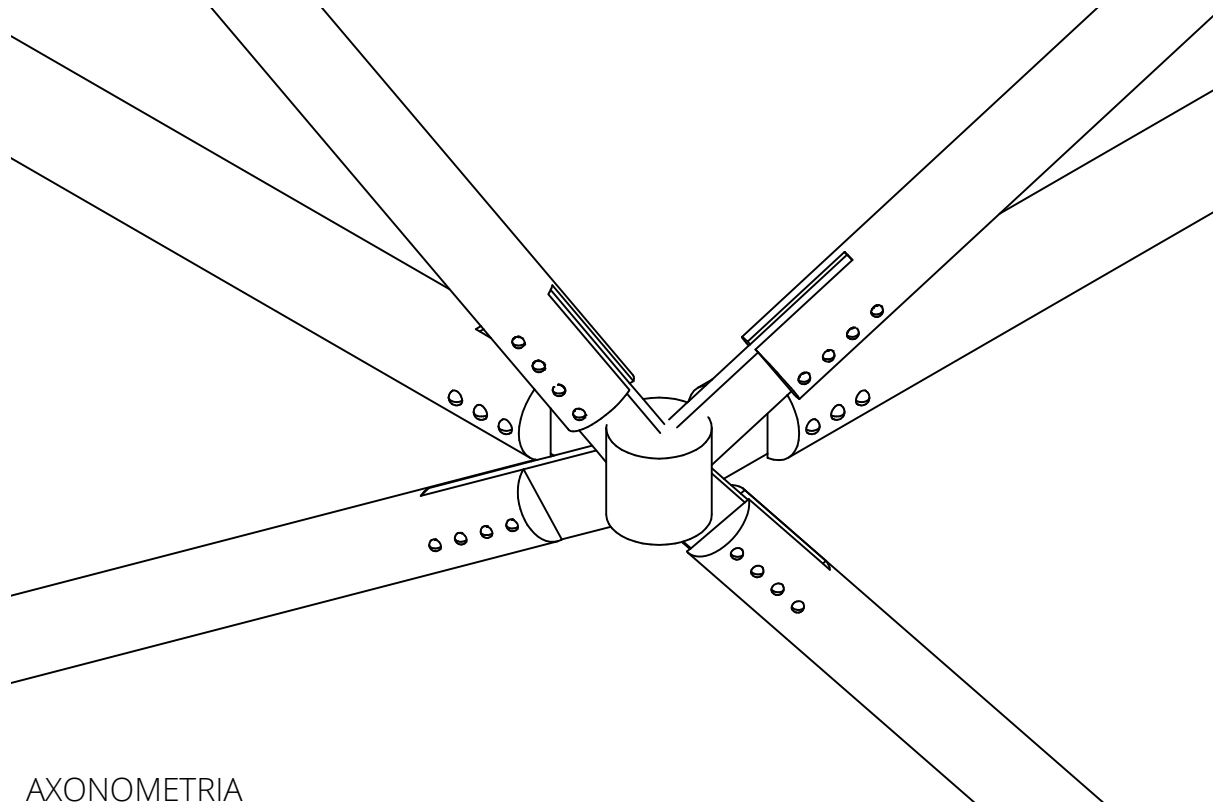
SEVERNÝ POHĽAD

JUŽNÝ POHĽAD

STU BRATISLAVA, FAKULTA ARCHITEKTÚRY A DIZAJNU		
PREDMET: ATELIÉR NAVRHOVANIA VII. GARANT PREDMETU: doc. Ing. rch. ALEXANDER SCHLEICHER, PhD	AKAD. ROK 2021 / 2022	
TÉMA: VYHLIADKOVÁ VEŽA, PEKNÁ CESTA - BRATISLAVA		MIERKA: 1:150
ŠTUDENT: TEREZA PEŤOVSKÁ VEDÚCI PRÁCE: Ing. arch. GABRIELA ROLENČIKOVÁ		
ÚSTAV: ÚKAaIS		
DÁTUM: 21.12.2021	DRUH DOKUMENTÁCIE: ARCHITEKTONICKÁ ŠTÚDIA OBSAH VÝKRESU: Pohľady	Č. VÝKRESU: 24

ARCHITEKTONICKÝ DETAIL

OCEĽOVÝ STYČNÍK



STU BRATISLAVA, FAKULTA ARCHITEKTÚRY A DIZAJNU		STU FAD
PREDMET: ATELIER NAVRHOVANIA VII.	AKAD. ROK 2021 / 2022	
GARANT PREDMETU: doc. Ing. rch. ALEXANDER SCHLEICHER, PhD		MIERKA: 1:20
TÉMA: VYHLIADKOVÁ VEŽA, PEKNÁ CESTA - BRATISLAVA		
ŠTUDENT: TEREZA PEŤOVSKÁ		Č. VÝKRESU: 25
VEDÚCI PRÁCE: Ing. arch. GABRIELA ROLENČÍKOVÁ		
ÚSTAV: ÚKAaIS		
DÁTUM: 21.12.2021	DRUH DOKUMENTÁCIE: ARCHITEKTONICKÁ ŠTÚDIA OBSAH VÝKRESU: Architektonický detail	

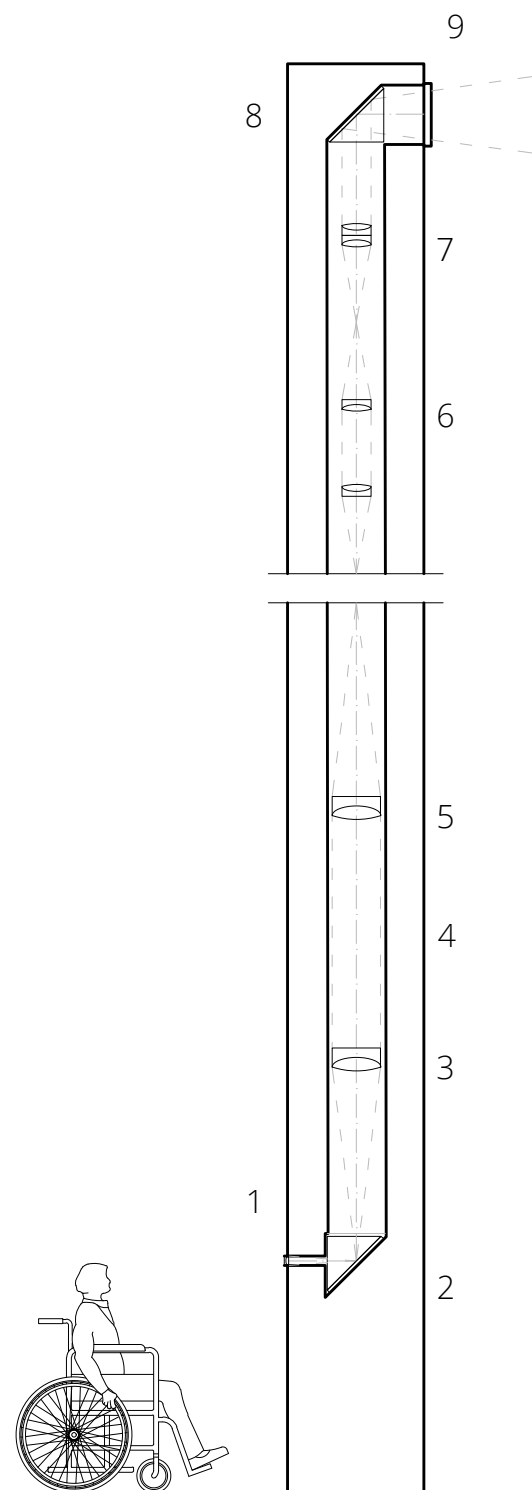
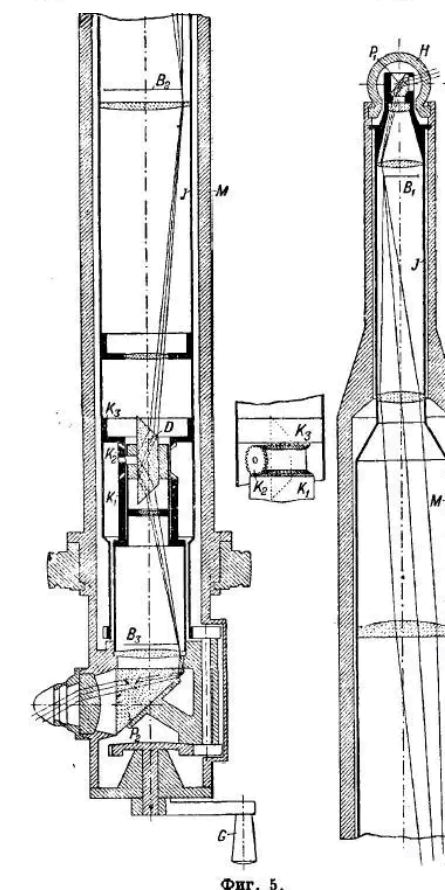
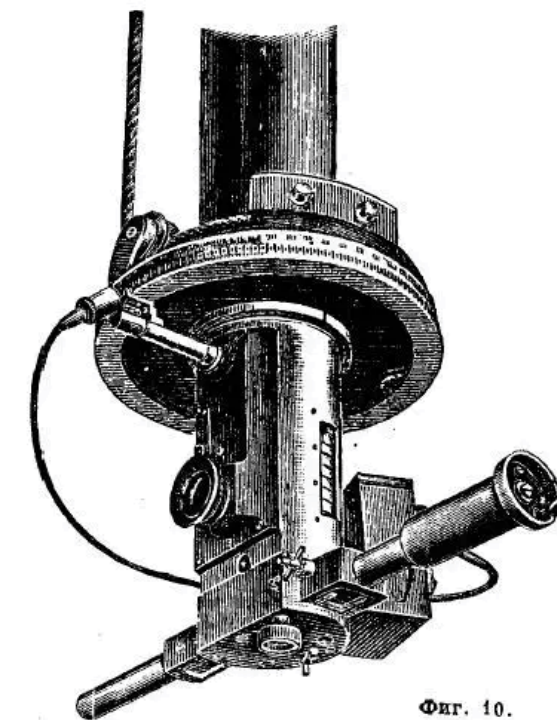
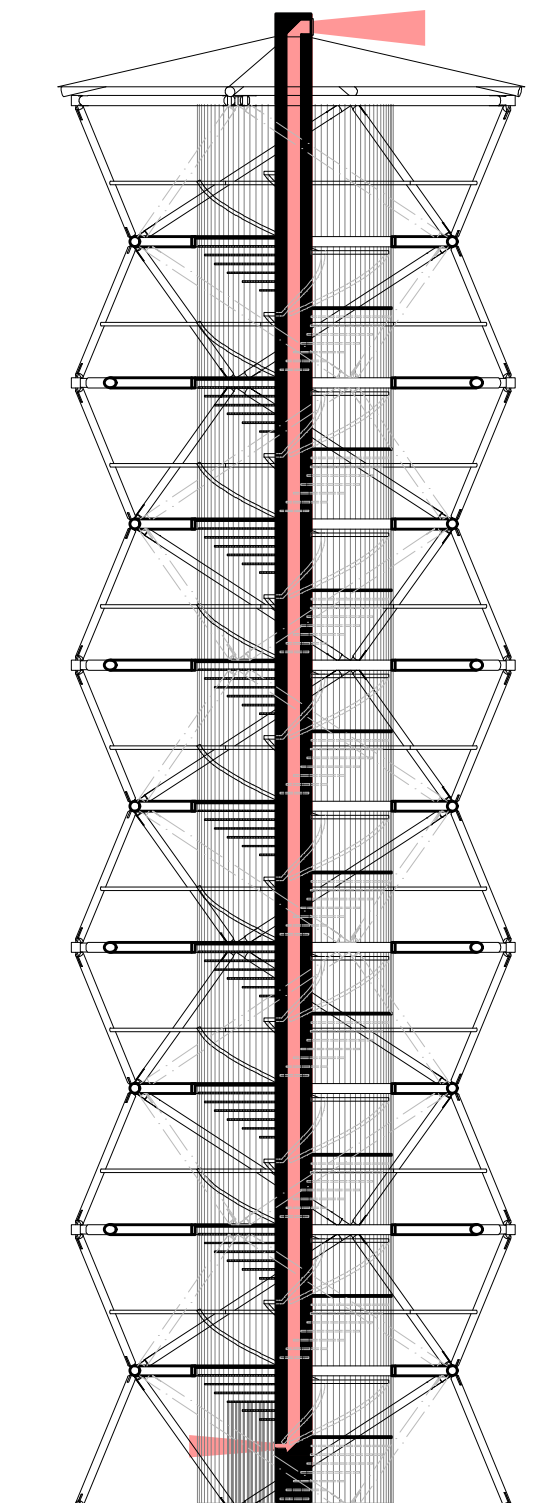


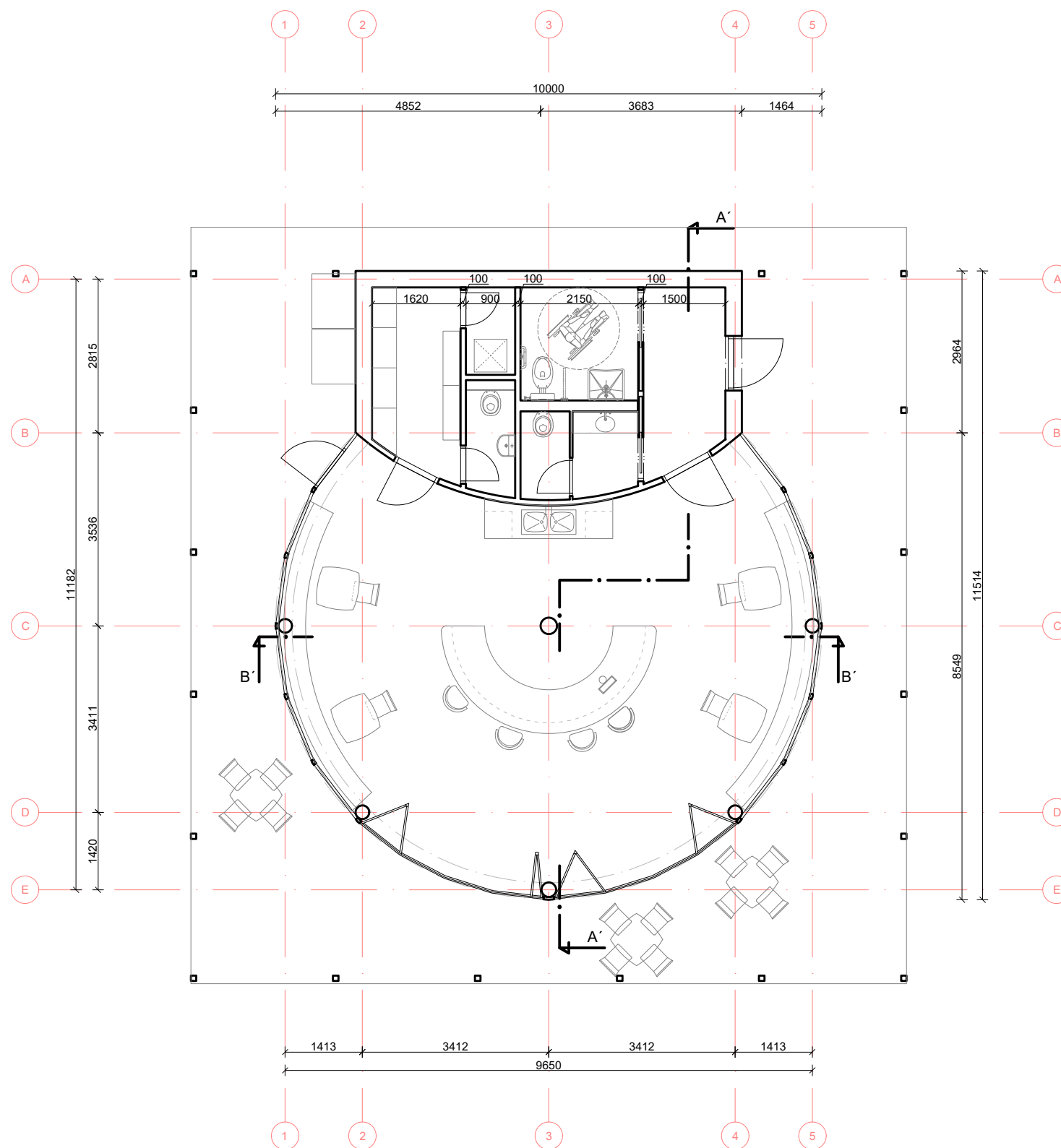
SCHÉMA PERISKOPU

- 1 - Okulár
- 2 - Diagonálna prizma
- 3 - Šošovka
- 4 - Periskopická trubica (optická zostava)
- 5 - Šošovka
- 6 - Najvzdialenejšia šošovka
- 7 - Šošovka objektívu
- 8 - Diagonálna prizma
- 9 - Okno

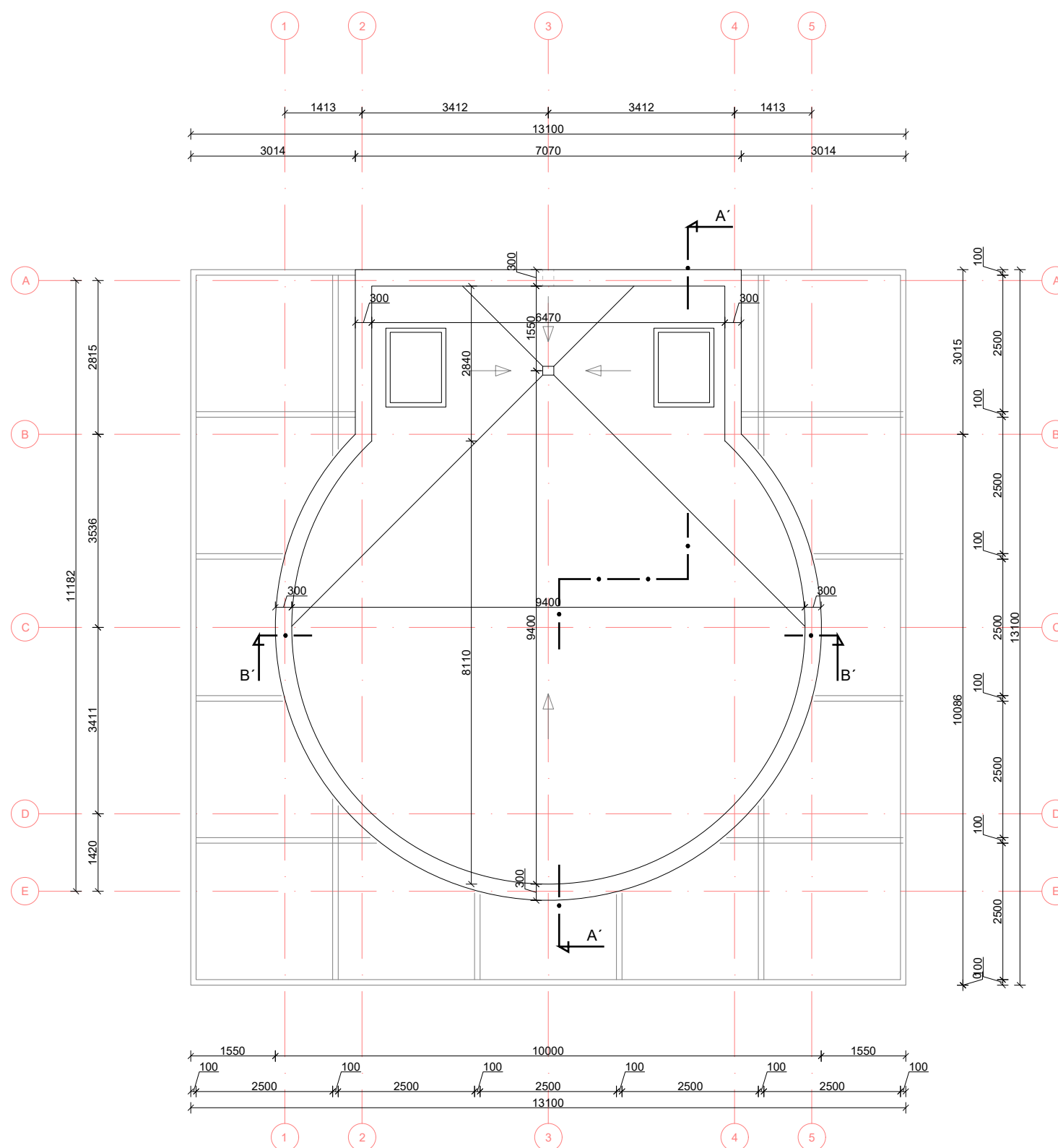


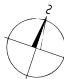

Prvý funkčný periskop si dala patentovať americká vynálezkyňa Sarah Mather (1845). Dokázala periskop uviesť do praktického využitia v ozbrojených silách. Pre námorné sily upravil periskop francúzsky vynálezca Davy (1854).

STU BRATISLAVA, FAKULTA ARCHITEKTÚRY A DIZAJNU		STU FAD
PREDMET: ATELIÉR NAVRHOVANIA VII.	AKAD. ROK 2021 / 2022	
GARANT PREDMETU: doc. Ing. rch. ALEXANDER SCHLEICHER, PhD		MIERKA: -
TÉMA: VYHLIADKOVÁ VEŽA, PEKNÁ CESTA - BRATISLAVA		
ŠTUDENT: TEREZA PEŤOVSKÁ		Č. VÝKRESU: 26
VEDÚCI PRÁCE: Ing. arch. GABRIELA ROLENČIKOVÁ		
ÚSTAV: ÚKaAIS		
DÁTUM: 21.12.2021	DRUH DOKUMENTÁCIE: ARCHITEKTONICKÁ ŠTÚDIA	
	OBSAH VÝKRESU: Periskop	

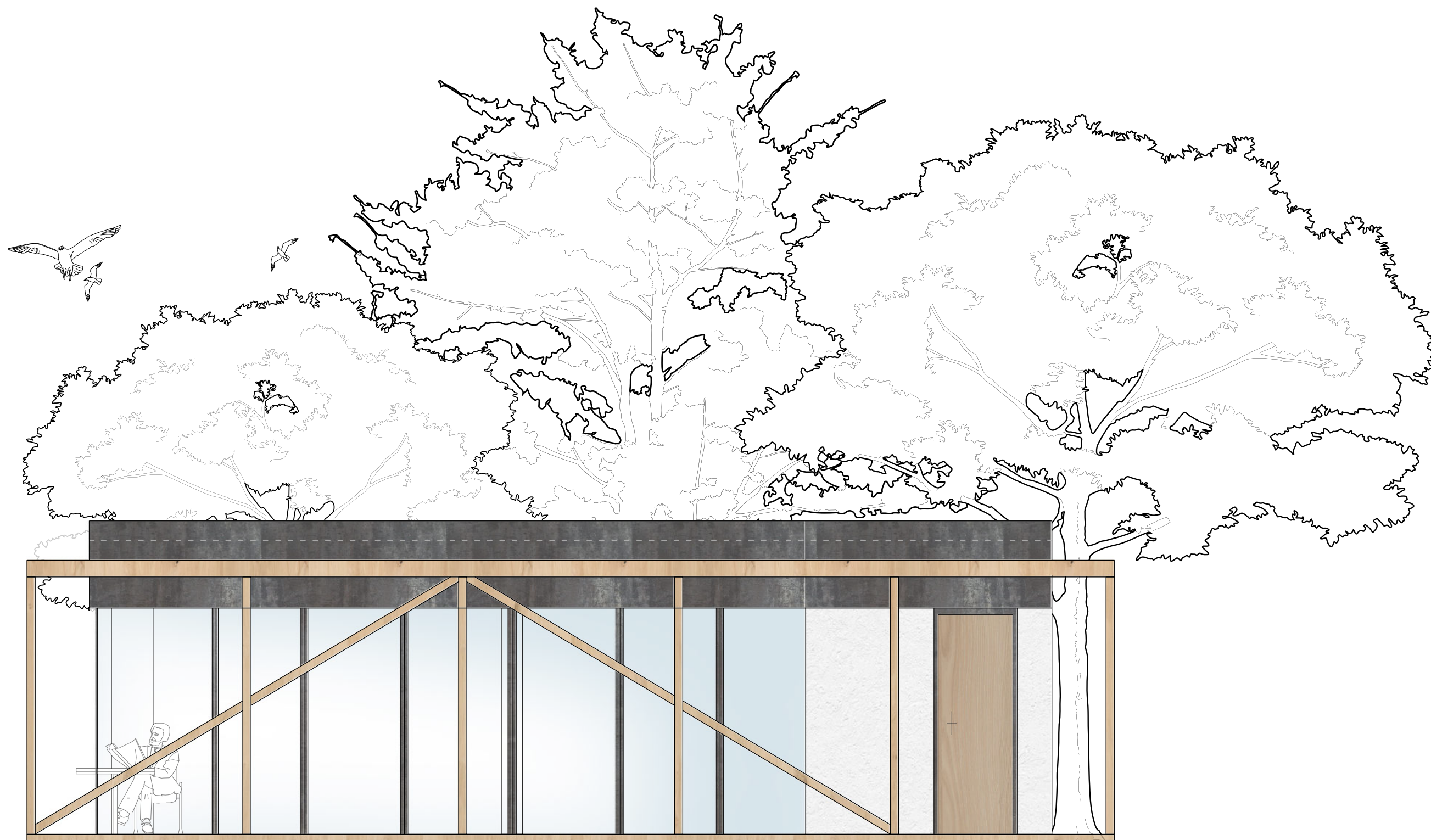



	STU BRATISLAVA, FAKULTA ARCHITEKTÚRY A DIZAJNU			
	PREDMET: ATELIÉR NAVRHOVANIA VII.	AKAD. ROK		2021 / 2022
	GARANT PREDMETU: doc. Ing. rch. ALEXANDER SCHLEICHER, PhD			
	TÉMA: VYHLIADKOVÁ VEŽA, PEKNÁ CESTA - BRATISLAVA			
	ŠTUDENT: TEREZA PEŤOVSKÁ			MIERKA:
VEDÚCI PRÁCE: Ing. arch. GABRIELA ROLENČÍKOVÁ				
ÚSTAV: ÚKAaIS				
DÁTUM: 21.12.2021	DRUH DOKUMENTÁCIE: ARCHITEKTONICKÁ ŠTÚDIA		Č. VÝKRESU: 27	
		OBSAH VÝKRESU:		



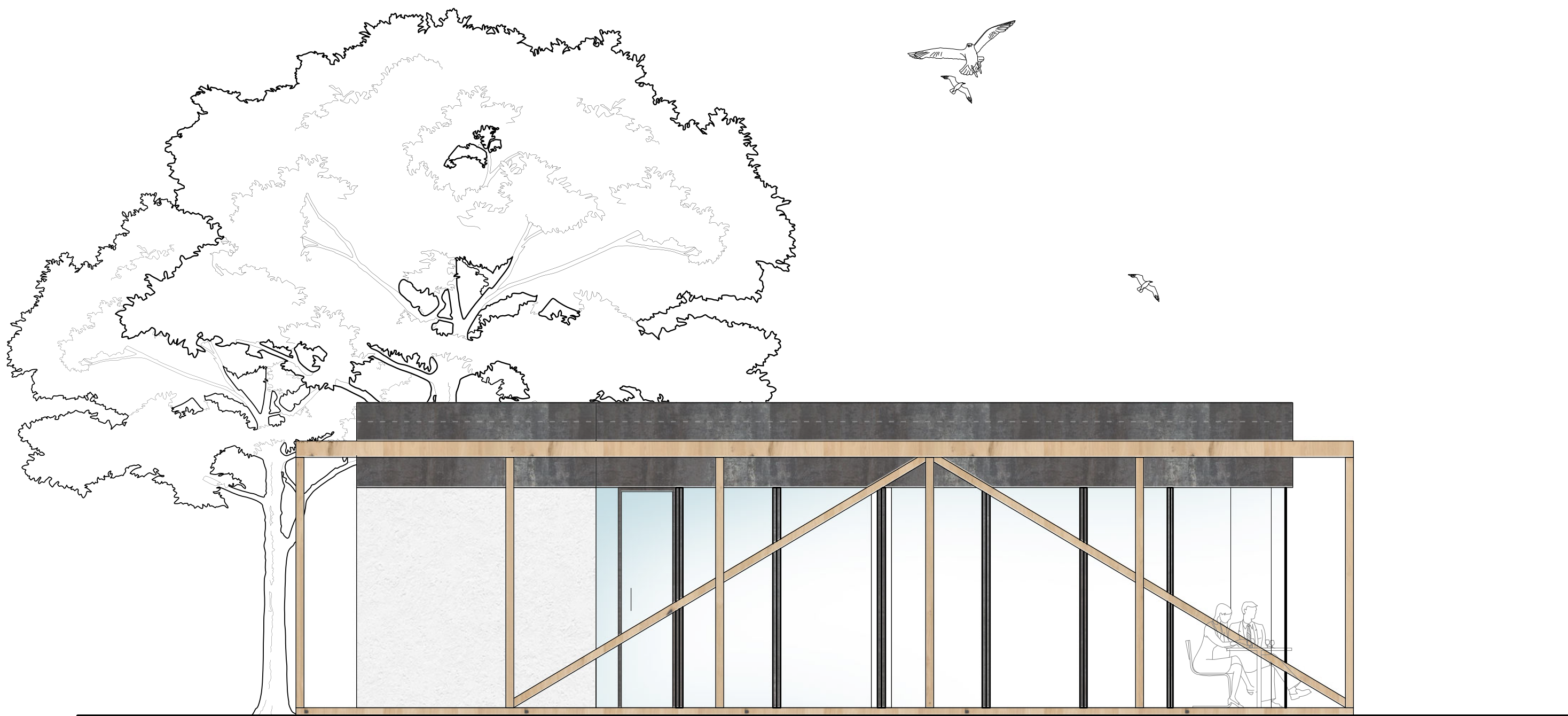
	STU BRATISLAVA, FAKULTA ARCHITEKTÚRY A DIZAJNU			
	PREDMET: ATELÍÉR NAVRHOVANIA VII.			AKAD. ROK
	GARANT PREDMETU: doc. Ing. rch. ALEXANDER SCHLEICHER, PhD			2021 / 2022
	TÉMA: VYHLIADKOVÁ VEŽA, PEKNÁ CESTA - BRATISLAVA			
	ŠTUDENT: TEREZA PEŤOVSKÁ VEDÚCI PRÁCE: Ing. arch. GABRIELA ROLENČÍKOVÁ			
ÚSTAV: ÚKAaIS		MIERKA: 1:75		
DÁTUM: 21.12.2021	DRUH DOKUMENTÁCIE: ARCHITEKTONICKÁ ŠTÚDIA OBSAH VÝKRESU: Bufet - pôdorys strechy		Č. VÝKRESU: 28	

POHĽAD VÝCHODNÝ



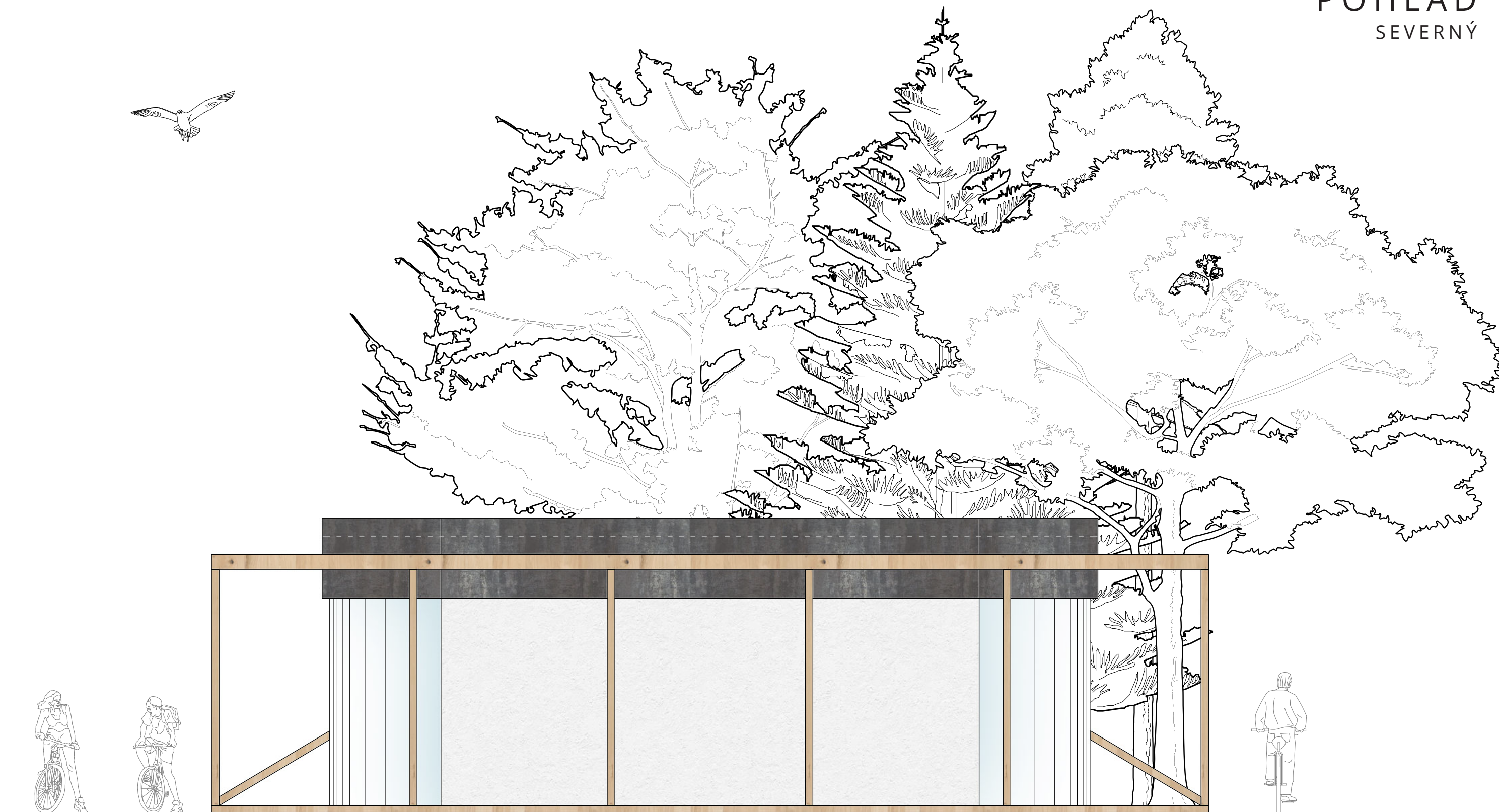
STU BRATISLAVA, FAKULTA ARCHITEKTÚRY A DIZAJNU		 STU FAD
PREDMET: ATELIÉR NAVRHOVANIA VII. AKAD. ROK GARANT PREDMETU: doc. Ing. rch. ALEXANDER SCHLEICHER, PhD 2021 / 2022		
TÉMA: VYHLIADKOVÁ VEŽA, PEKNÁ CESTA - BRATISLAVA		
ŠTUDENT: TEREZA PEŤOVSKÁ VEDÚCI PRÁCE: Ing. arch. GABRIELA ROLENČIKOVÁ		
ÚSTAV: ÚKAaIS		
DÁTUM: 21.12.2021	DRUH DOKUMENTÁCIE: ARCHITEKTONICKÁ ŠTÚDIA OBSAH VÝKRESU: Východný pohľad	MIERKA: 1:50 Č. VÝKRESU: 29


POHĽAD ZÁPADNÝ



	STU BRATISLAVA, FAKULTA ARCHITEKTÚRY A DIZAJNU		STU FAD
	PREDMET: ATELIÉR NAVRHOVANIA VII.	AKAD. ROK 2021 / 2022	
	GARANT PREDMETU: doc. Ing. rch. ALEXANDER SCHLEICHER, PhD		
	TÉMA: VYHLIADKOVÁ VEŽA, PEKNÁ CESTA - BRATISLAVA		
	ŠTUDENT: TEREZA PEŤOVSKÁ		MIERKA: 1:50
	VEDÚCI PRÁCE: Ing. arch. GABRIELA ROLENČÍKOVÁ		
	ÚSTAV: ÚKaaiS		Č. VÝKRESU: 30
DÁTUM: 21.12.2021	DRUH DOKUMENTÁCIE: ARCHITEKTONICKÁ ŠTÚDIA		
	OBSAH VÝKRESU: Západný pohľad		


POHĽAD SEVERNÝ

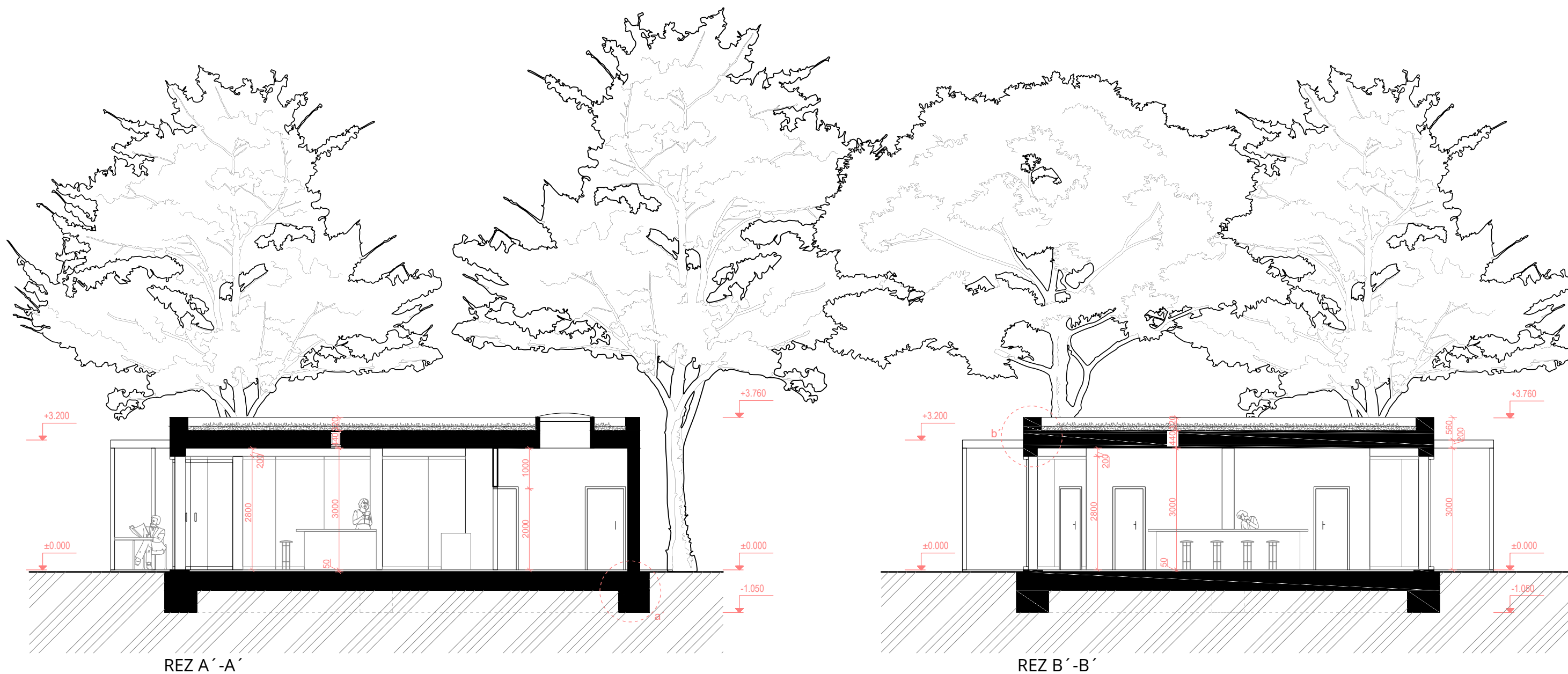


STU BRATISLAVA, FAKULTA ARCHITEKTÚRY A DIZAJNU		
PREDMET: ATELIÉR NAVRHOVANIA VII.	AKAD. ROK 2021 / 2022	
GARANT PREDMETU: doc. Ing. rch. ALEXANDER SCHLEICHER, PhD		MIERKA: 1:50
TÉMA: VYHLIADKOVÁ VEŽA, PEKNÁ CESTA - BRATISLAVA		
ŠTUDENT: TEREZA PEŤOVSKÁ		Č. VÝKRESU: 31
VEDÚCI PRÁCE: Ing. arch. GABRIELA ROLENČÍKOVÁ		
ÚSTAV: ÚKaAIS		
DÁTUM: 21.12.2021	DRUH DOKUMENTÁCIE: ARCHITEKTONICKÁ ŠTÚDIA	
	OBSAH VÝKRESU: Severný pohľad	

POHĽAD JUŽNÝ




	STU BRATISLAVA, FAKULTA ARCHITEKTÚRY A DIZAJNU		
	PREDMET: ATELIÉR NAVRHOVANIA VII. GARANT PREDMETU: doc. Ing. rch. ALEXANDER SCHLEICHER, PhD	AKAD. ROK 2021 / 2022	
	TÉMA: VYHLIADKOVÁ VEŽA, PEKNÁ CESTA - BRATISLAVA		
	ŠTUDENT: TEREZA PEŤOVSKÁ VEDÚCI PRÁCE: Ing. arch. GABRIELA ROLENČÍKOVÁ		MIERKA: 1:50
ÚSTAV: ÚKAaIS DÁTUM: 21.12.2021	DRUH DOKUMENTÁCIE: ARCHITEKTONICKÁ ŠTÚDIA OBSAH VÝKRESU: Južný pohľad		Č. VÝKRESU: 32



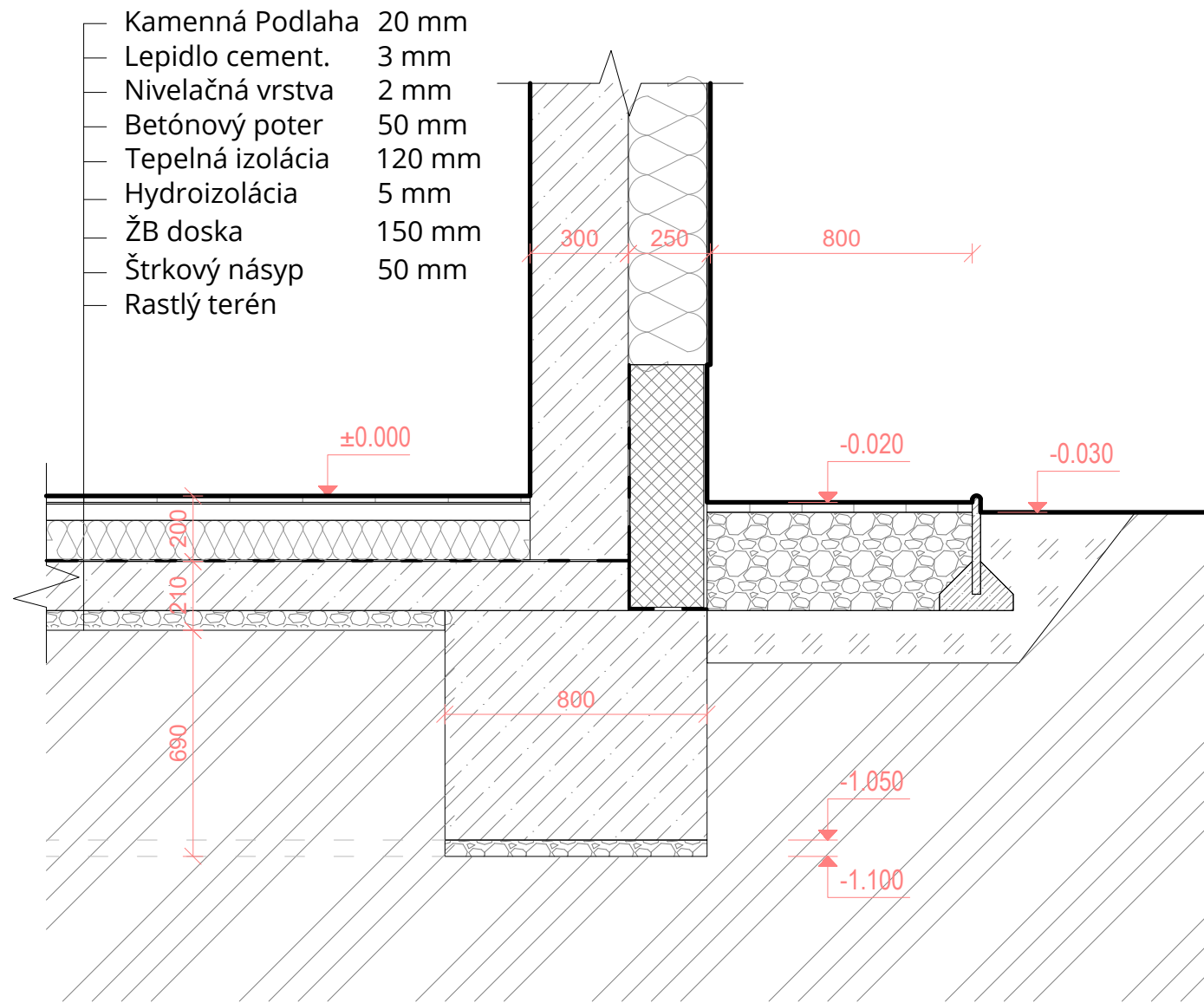
REZ A'-A'

REZ B'-B'

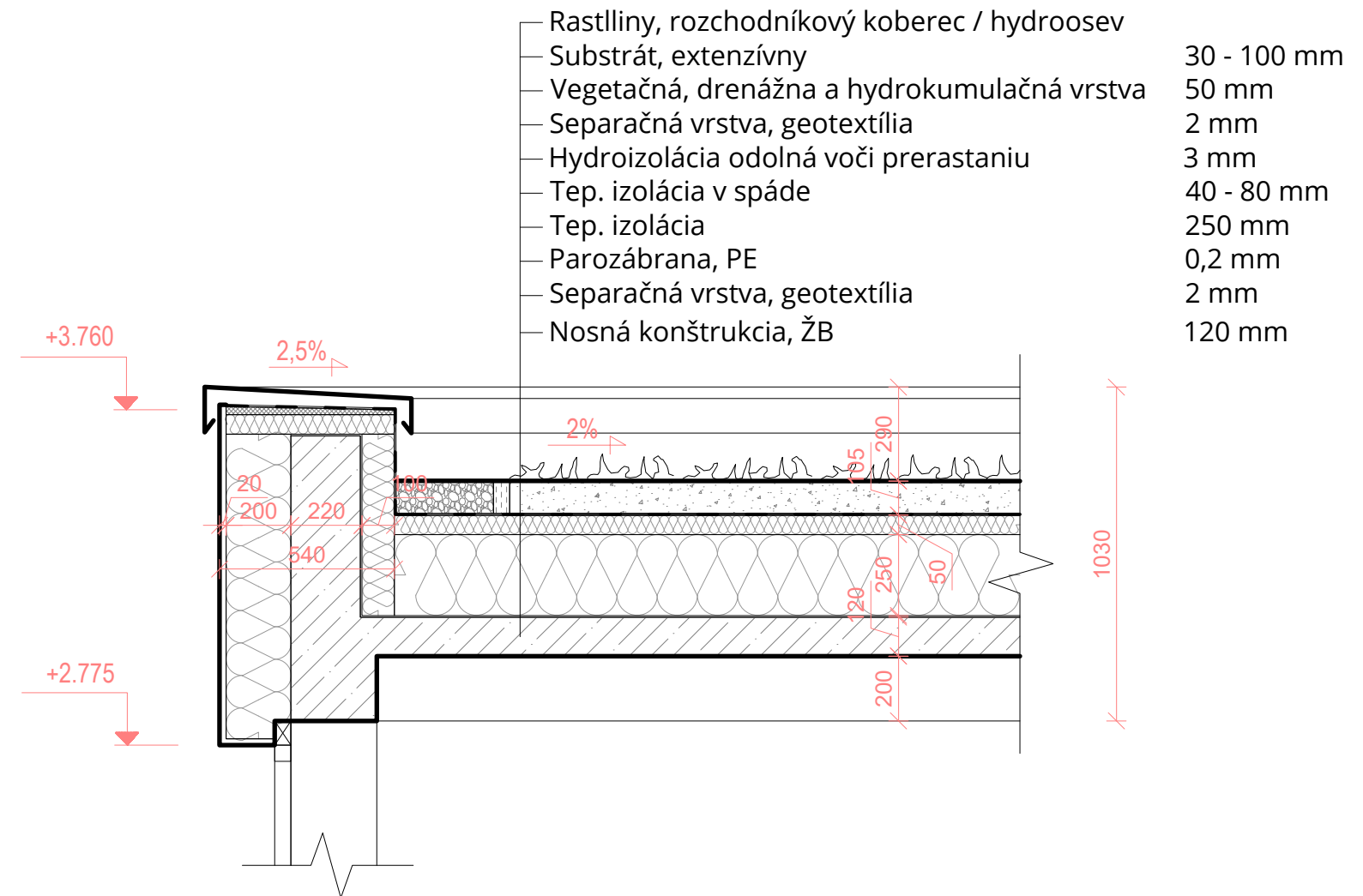
STU BRATISLAVA, FAKULTA ARCHITEKTÚRY A DIZAJNU		 STU FAD
PREDMET: ATELIÉR NAVRHOVANIA VII.		
GARANT PREDMETU: doc. Ing. rch. ALEXANDER SCHLEICHER, PhD		
AKAD. ROK 2021 / 2022		
TÉMA: VYHLIADKOVÁ VEŽA, PEKNÁ CESTA - BRATISLAVA		
ŠTUDENT: TEREZA PEŤOVSKÁ		
VEDÚCI PRÁCE: Ing. arch. GABRIELA ROLENČÍKOVÁ		
ÚSTAV: ÚKAaIS		
DÁTUM: 21.12.2021	DRUH DOKUMENTÁCIE: ARCHITEKTONICKÁ ŠTÚDIA	MIERKA: 1:75
	OBSAH VÝKRESU: Rezy A'-A'; B'-B'	Č. VÝKRESU: 33

DETAILY

a' ; b'




DETAIL a'

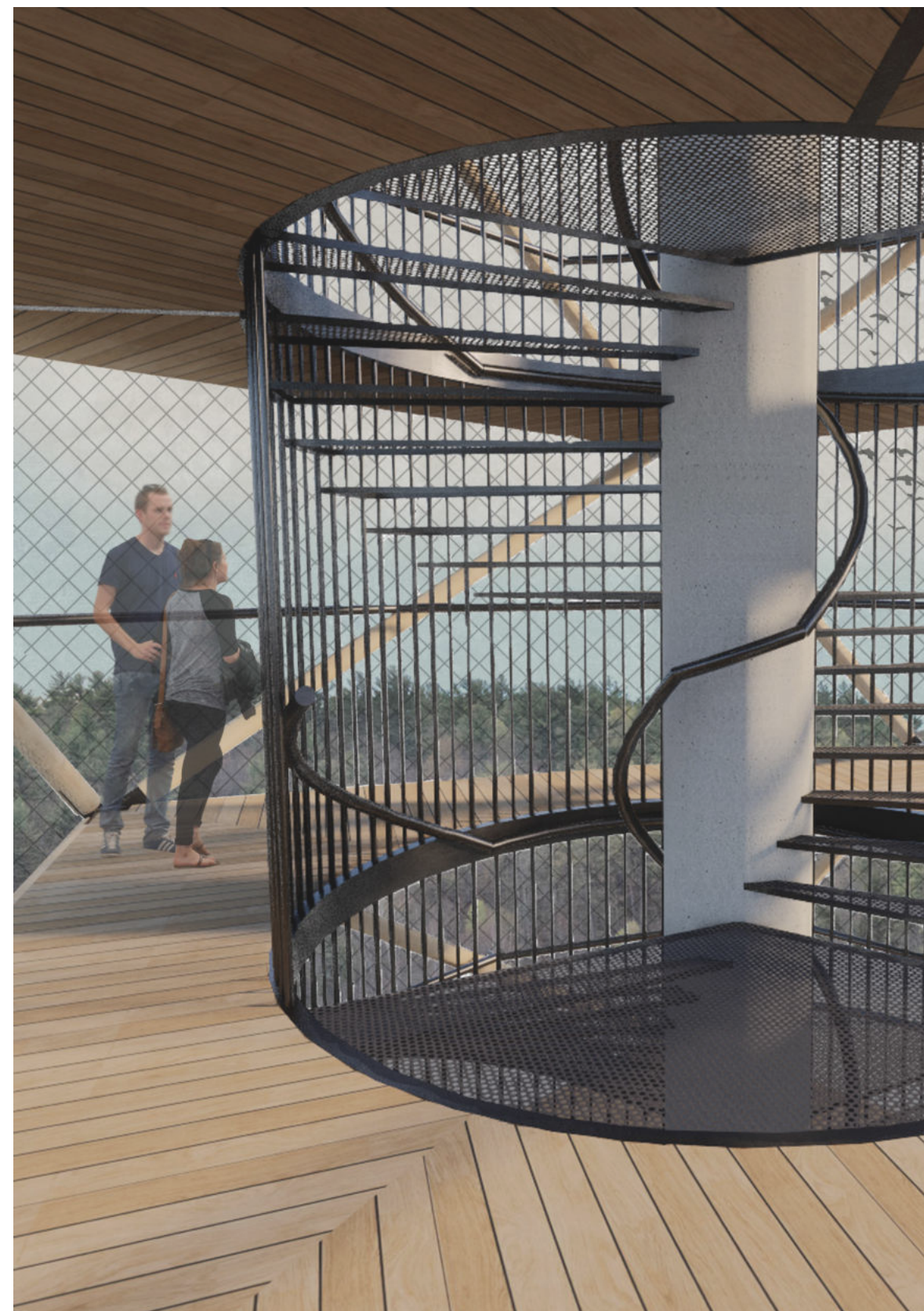



DETAIL b'

STU BRATISLAVA, FAKULTA ARCHITEKTÚRY A DIZAJNU		STU FAD
PREDMET: ATELÍÉR NAVRHOVANIA VII.	AKAD. ROK 2021 / 2022	
GARANT PREDMETU: doc. Ing. rch. ALEXANDER SCHLEICHER, PhD		MIERKA: 1:20
TÉMA: VYHLIADKOVÁ VEŽA, PEKNÁ CESTA - BRATISLAVA		
ŠTUDENT: TEREZA PEŤOVSKÁ		Č. VÝKRESU: 34
VEDÚCI PRÁCE: Ing. arch. GABRIELA ROLENČÍKOVÁ		
ÚSTAV: ÚKAaIS		
DÁTUM: 21.12.2021	DRUH DOKUMENTÁCIE: ARCHITEKTONICKÁ ŠTÚDIA OBSAH VÝKRESU: Detaily a' ; b'	

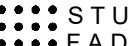
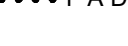


	STU BRATISLAVA, FAKULTA ARCHITEKTÚRY A DIZAJNU		
	PREDMET: ATELIÉR NAVRHOVANIA VII. GARANT PREDMETU: doc. Ing. rch. ALEXANDER SCHLEICHER, PhD	AKAD. ROK 2021 / 2022	
	TÉMA: VYHLIADKOVÁ VEŽA, PEKNÁ CESTA - BRATISLAVA		
	ŠTUDENT: TEREZA PEŤOVSKÁ VEDÚCI PRÁCE: Ing. arch. GABRIELA ROLENČÍKOVÁ		MIERKA: -
	ÚSTAV: ÚKAaIS		
DÁTUM: 21.12.2021	DRUH DOKUMENTÁCIE: ARCHITEKTONICKÁ ŠTÚDIA OBSAH VÝKRESU: Vizualizácia		Č. VÝKRESU: 35



	STU BRATISLAVA, FAKULTA ARCHITEKTÚRY A DIZAJNU		
	PREDMET: ATELIÉR NAVRHOVANIA VII. GARANT PREDMETU: doc. Ing. rch. ALEXANDER SCHLEICHER, PhD	AKAD. ROK 2021 / 2022	
	TÉMA: VYHLIADKOVÁ VEŽA, PEKNÁ CESTA - BRATISLAVA		
	ŠTUDENT: TEREZA PEŤOVSKÁ VEDÚCI PRÁCE: Ing. arch. GABRIELA ROLENČÍKOVÁ		MIERKA: -
	ÚSTAV: ÚKAaIS		
DÁTUM: 21.12.2021	DRUH DOKUMENTÁCIE: ARCHITEKTONICKÁ ŠTÚDIA OBSAH VÝKRESU: Vizualizácia		Č. VÝKRESU: 36



STU BRATISLAVA, FAKULTA ARCHITEKTÚRY A DIZAJNU		 STU  FAD
PREDMET: ATELIÉR NAVRHOVANIA VII. GARANT PREDMETU: doc. Ing. rch. ALEXANDER SCHLEICHER, PhD		
TÉMA: VYHLIADKOVÁ VEŽA, PEKNÁ CESTA - BRATISLAVA		MIERKA: -
ŠTUDENT: TEREZA PEŤOVSKÁ VEDÚCI PRÁCE: Ing. arch. GABRIELA ROLENČÍKOVÁ		
ÚSTAV: ÚKAaIS		Č. VÝKRESU: 37
DÁTUM: 21.12.2021	DRUH DOKUMENTÁCIE: ARCHITEKTONICKÁ ŠTÚDIA OBSAH VÝKRESU: Vizualizácia	



	STU BRATISLAVA, FAKULTA ARCHITEKTÚRY A DIZAJNU		
	PREDMET: ATELIÉR NAVRHOVANIA VII.	AKAD. ROK	STU FAD
	GARANT PREDMETU: doc. Ing. rch. ALEXANDER SCHLEICHER, PhD	2021 / 2022	
	TÉMA: VYHLIADKOVÁ VEŽA, PEKNÁ CESTA - BRATISLAVA		
	ŠTUDENT: TEREZA PEŤOVSKÁ		MIERKA: -
	VEDÚCI PRÁCE: Ing. arch. GABRIELA ROLENČÍKOVÁ		
	ÚSTAV: ÚKAaIS		
DÁTUM: 21.12.2021	DRUH DOKUMENTÁCIE: ARCHITEKTONICKÁ ŠTÚDIA		Č. VÝKRESU: 38
	OBSAH VÝKRESU: Vizualizácia		